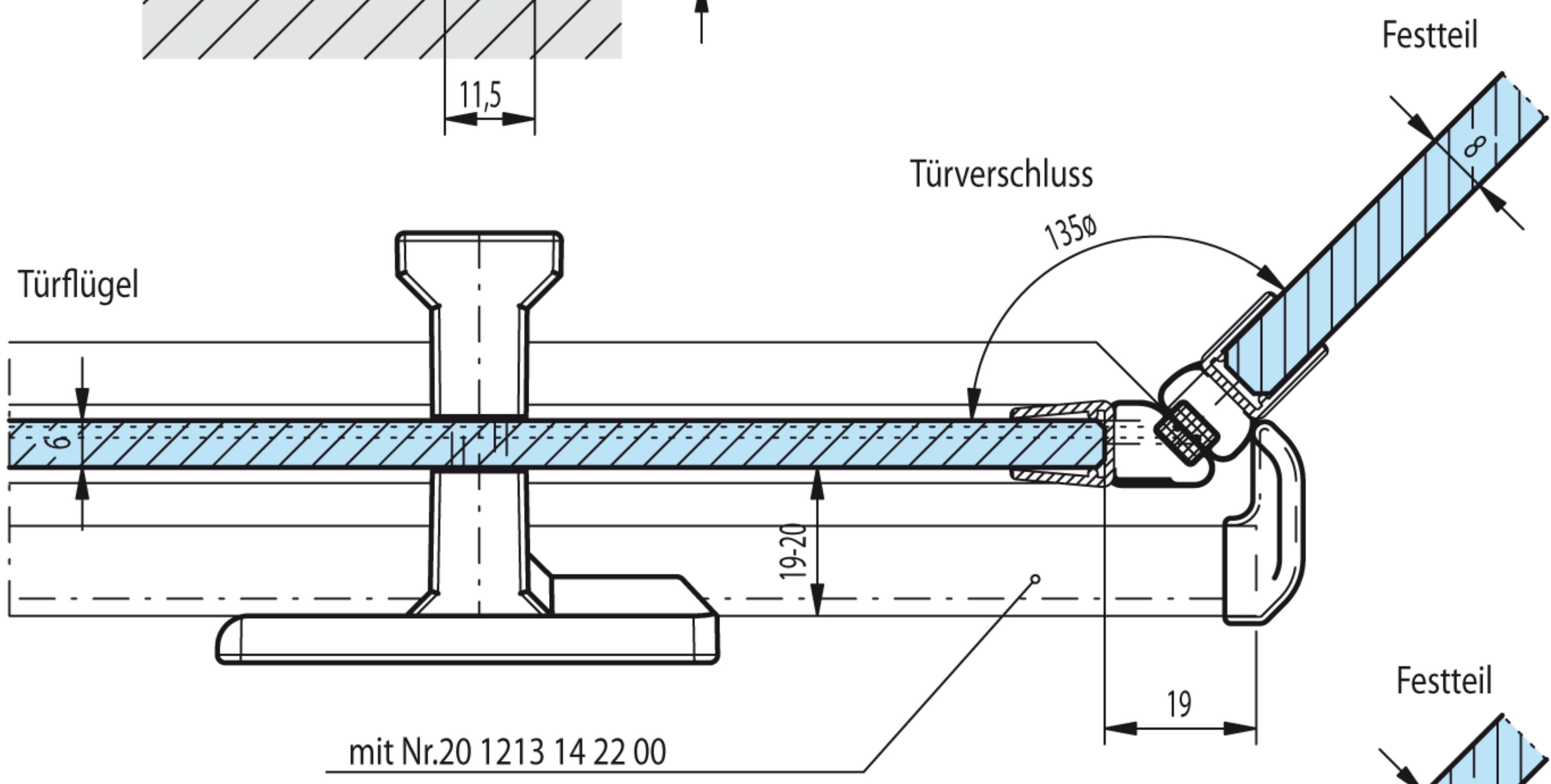
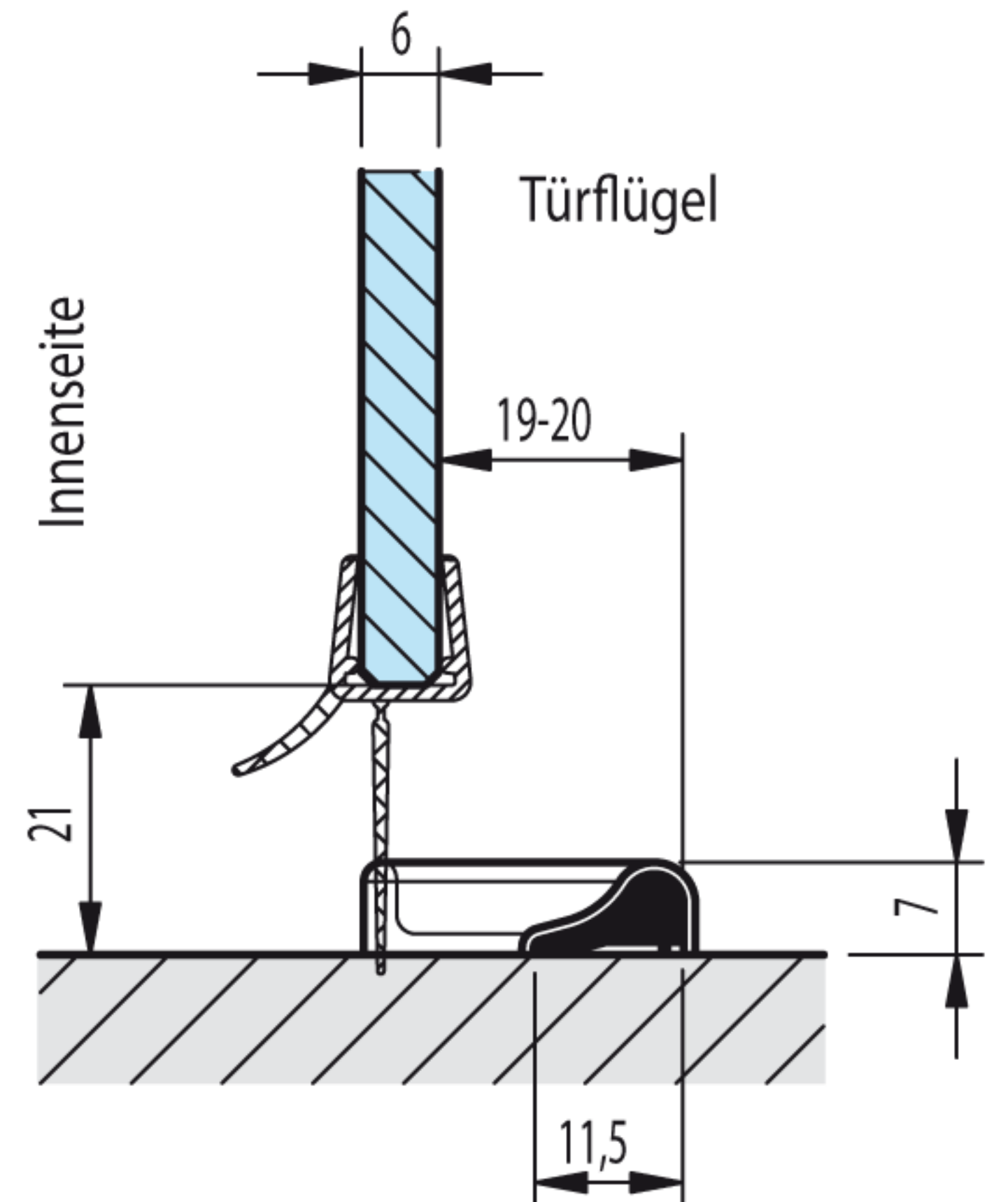
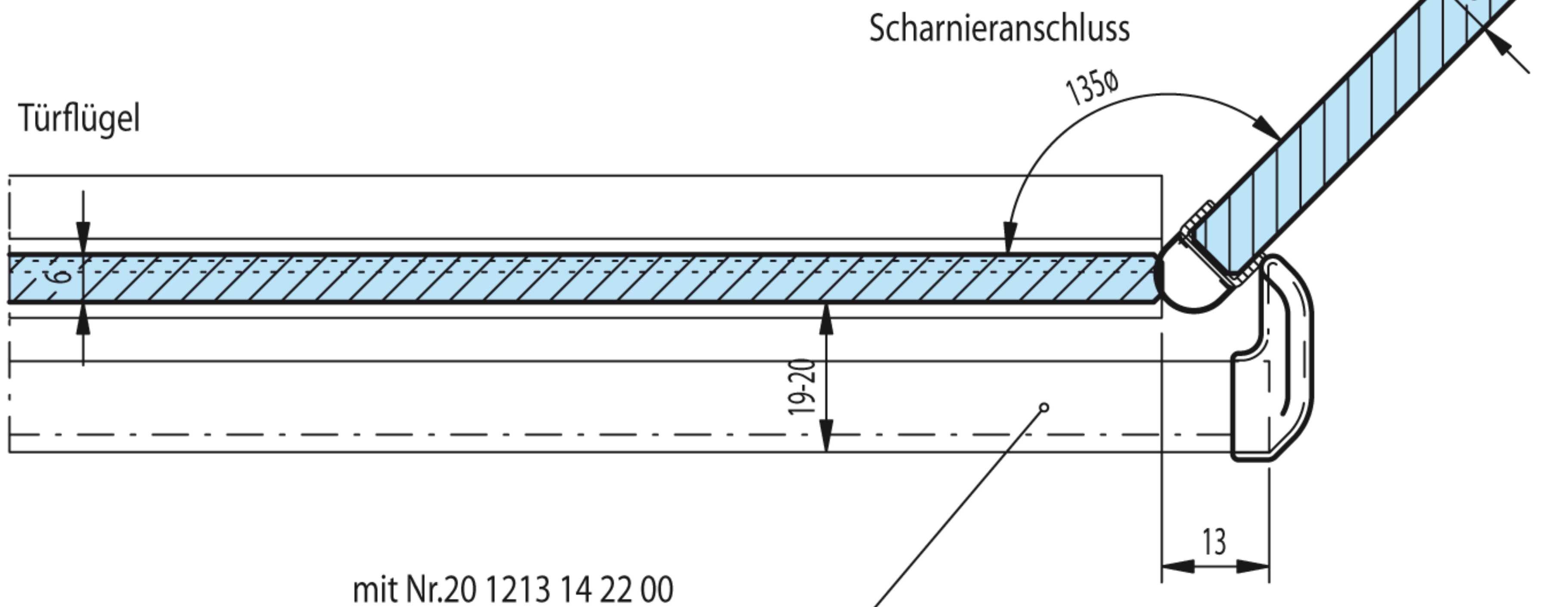


Art.-Nr.: 20 1217 11 20 00

Einbausituation:



mit Nr.20 1213 14 22 00



mit Nr.20 1213 14 22 00

Scharnieranschluss