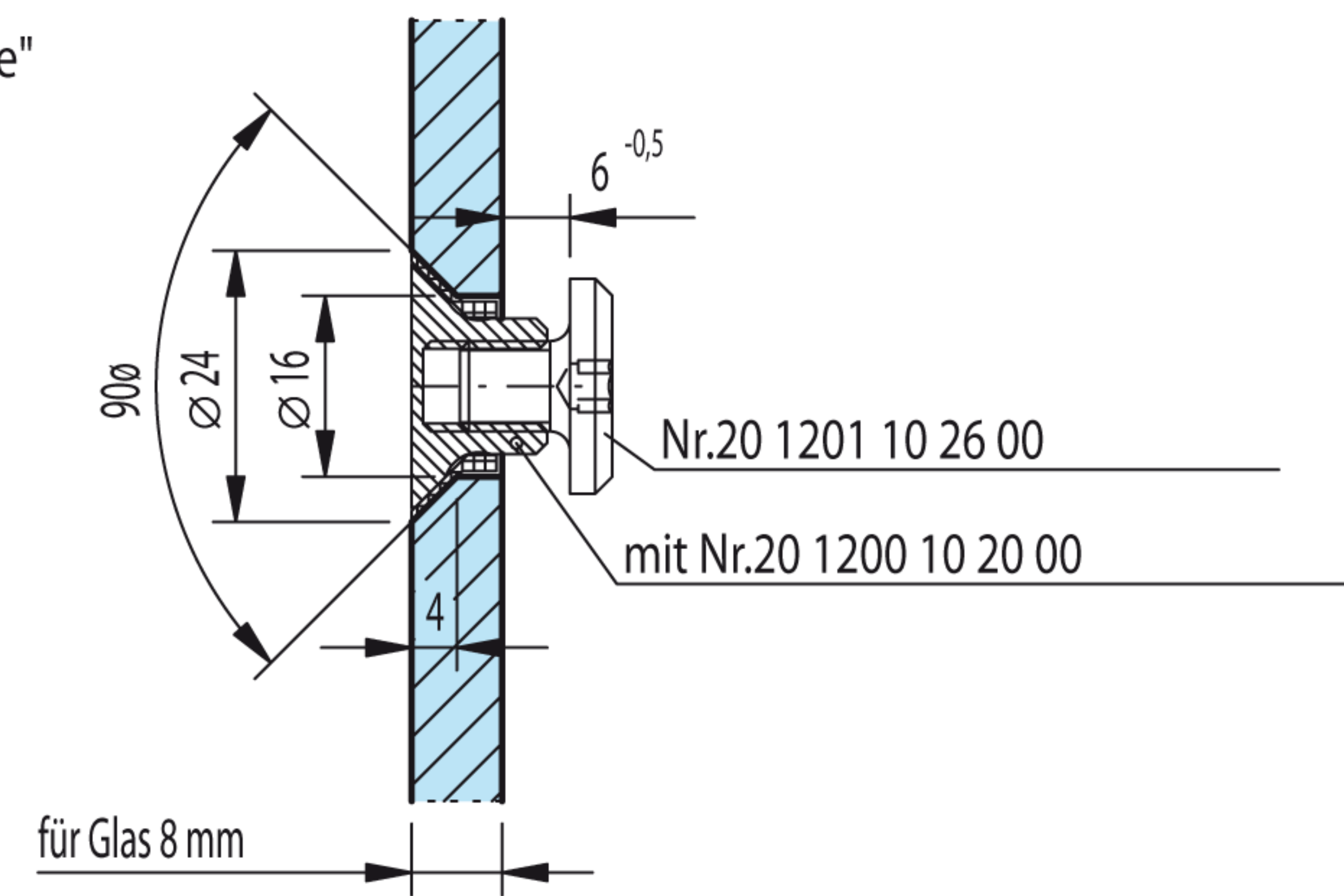


Einbausituation:

"Innenseite"



"Innenseite"

