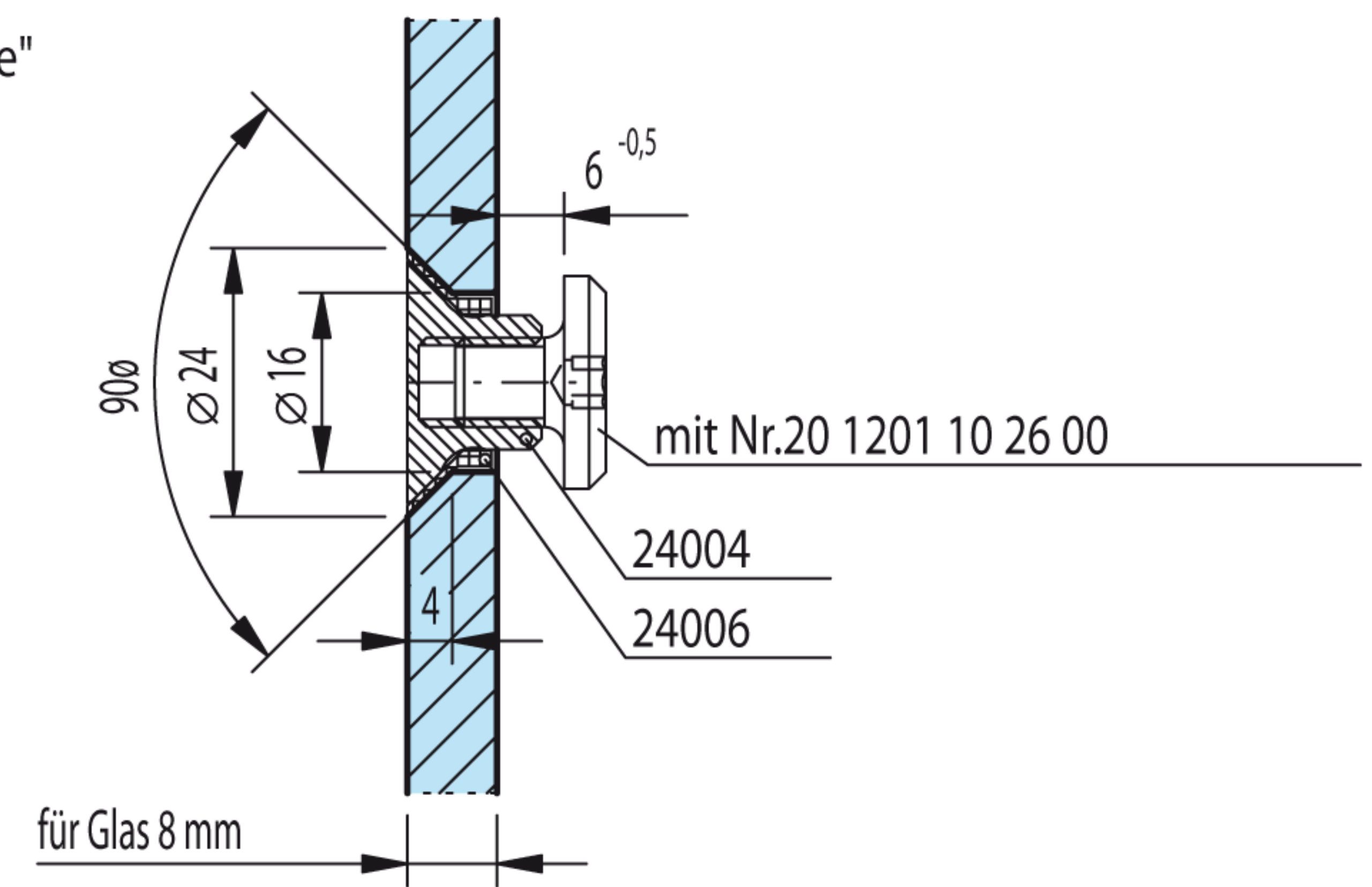


Art.-Nr.: 20 1200 10 20 00

Einbausituation:

"Innenseite"



"Innenseite"

