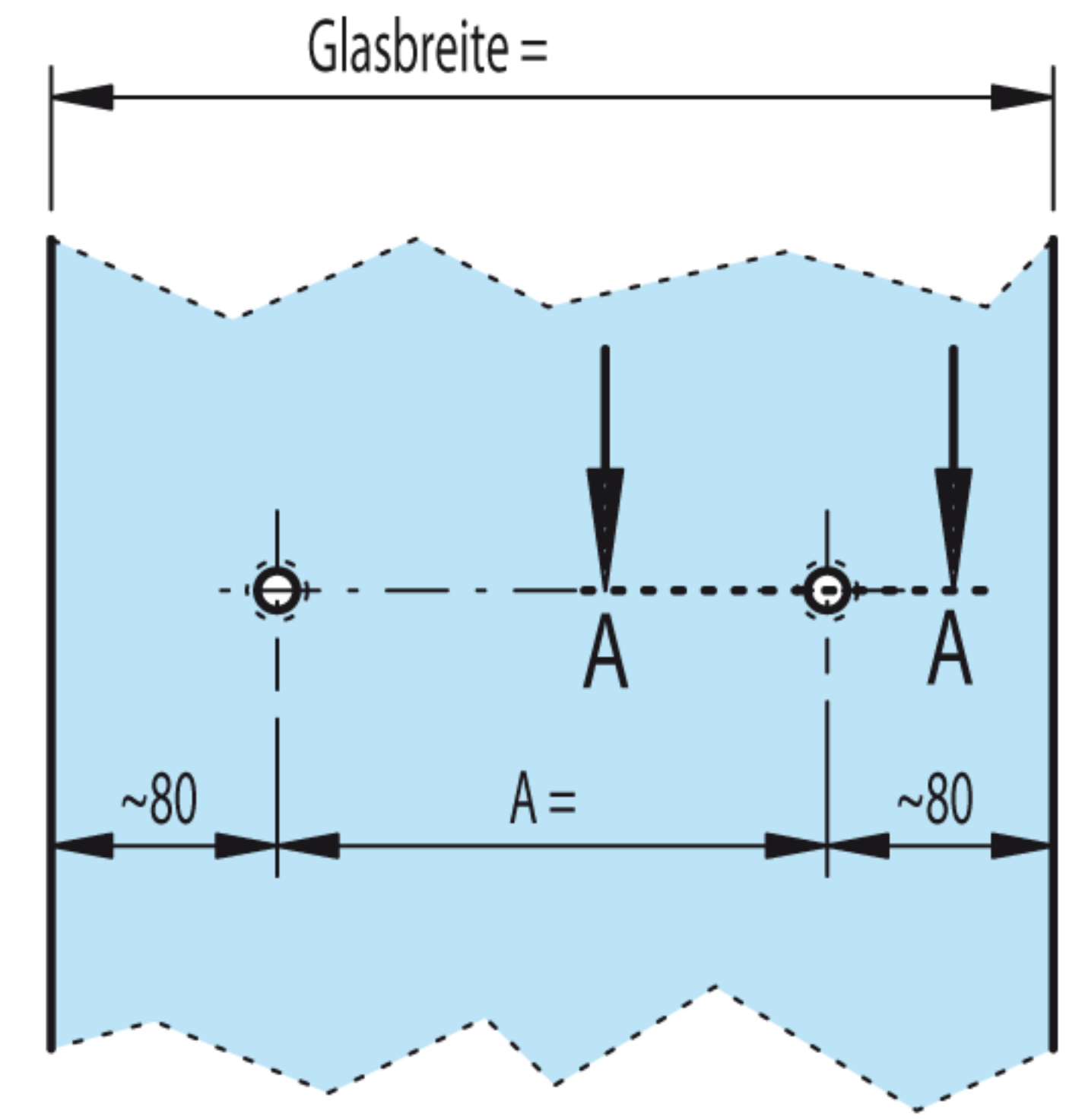
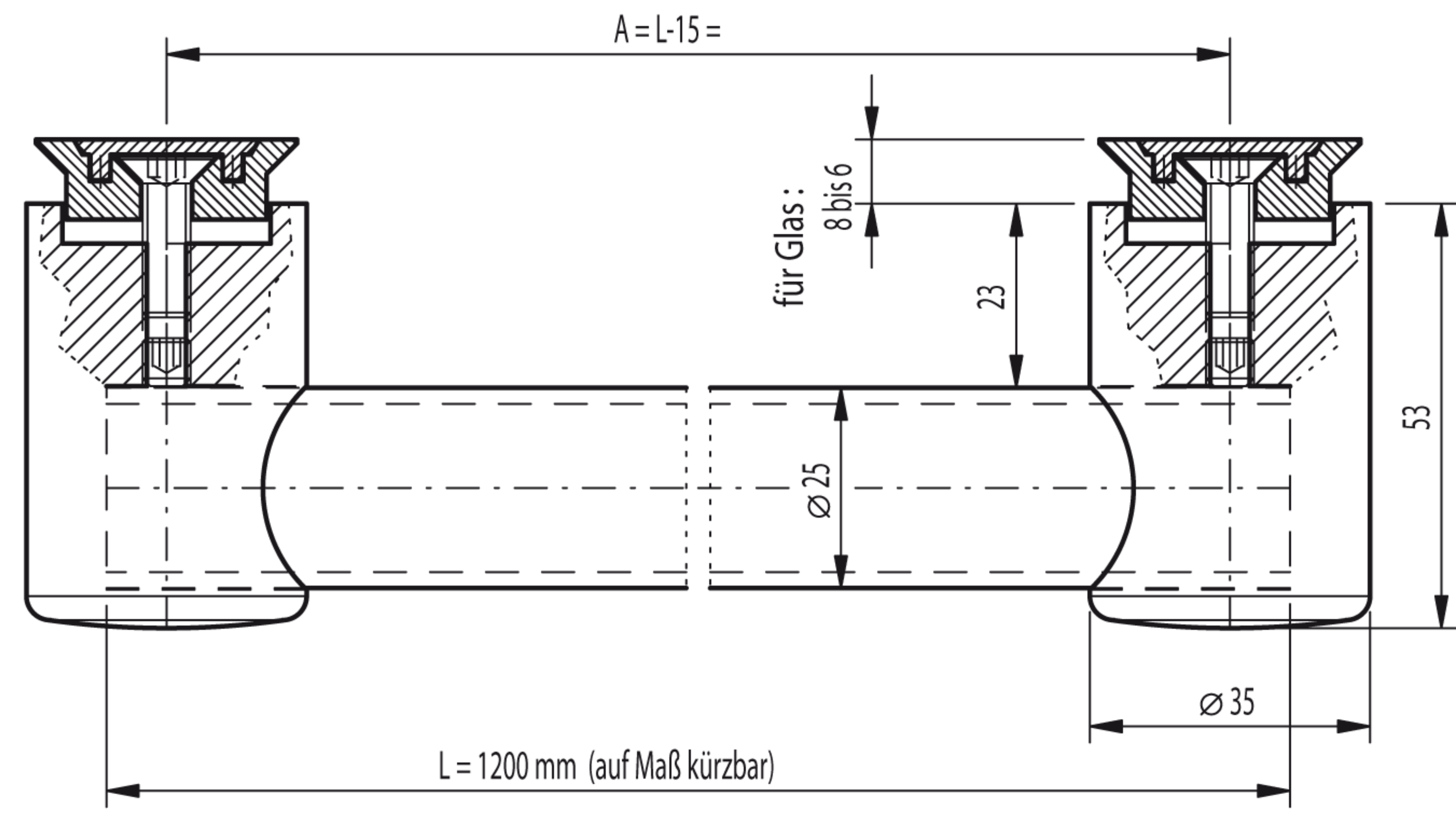
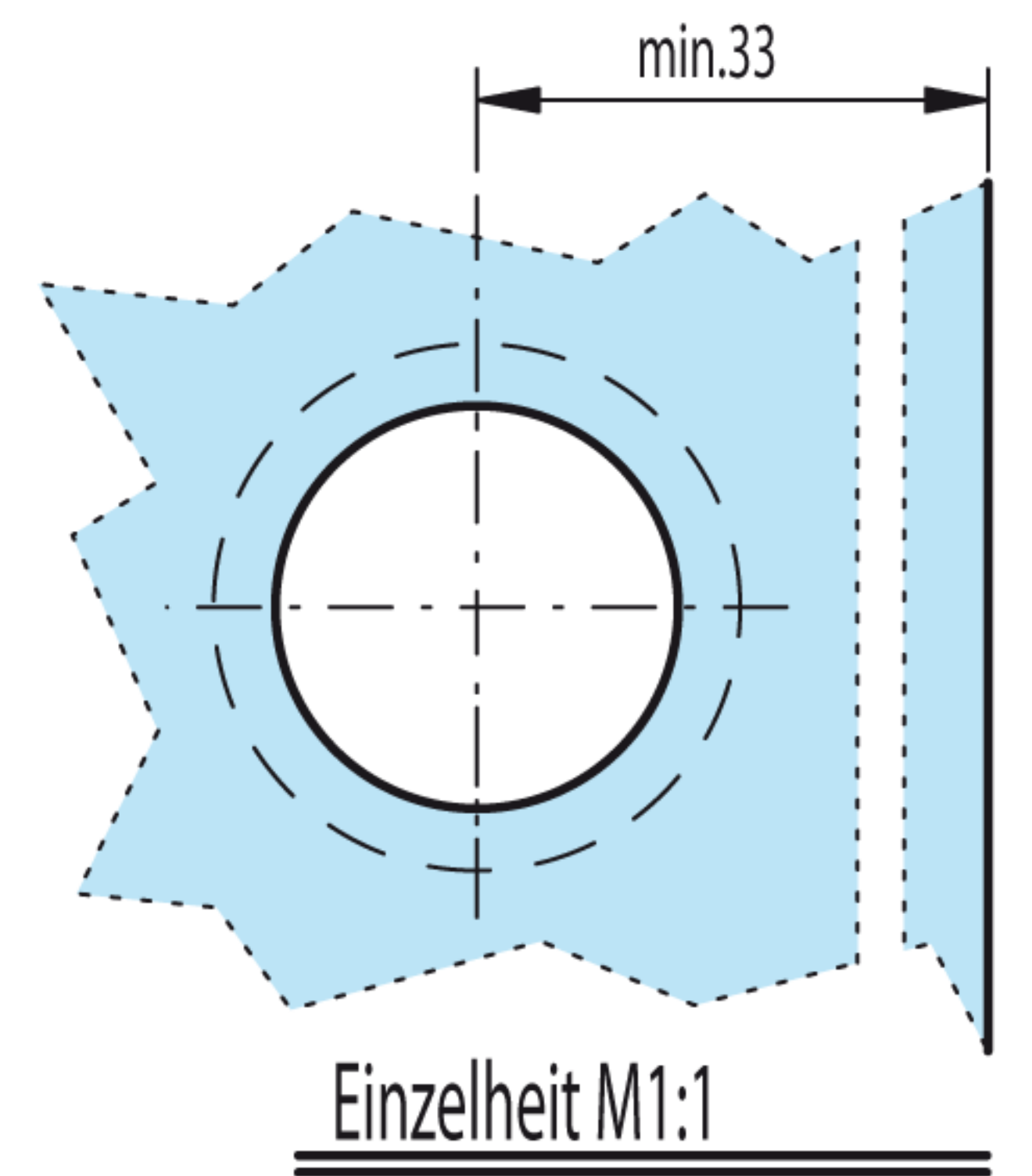


Glasbearbeitung :



Ansicht =
Außenseite
(M 1:10)



Senkungen = Innenseite

