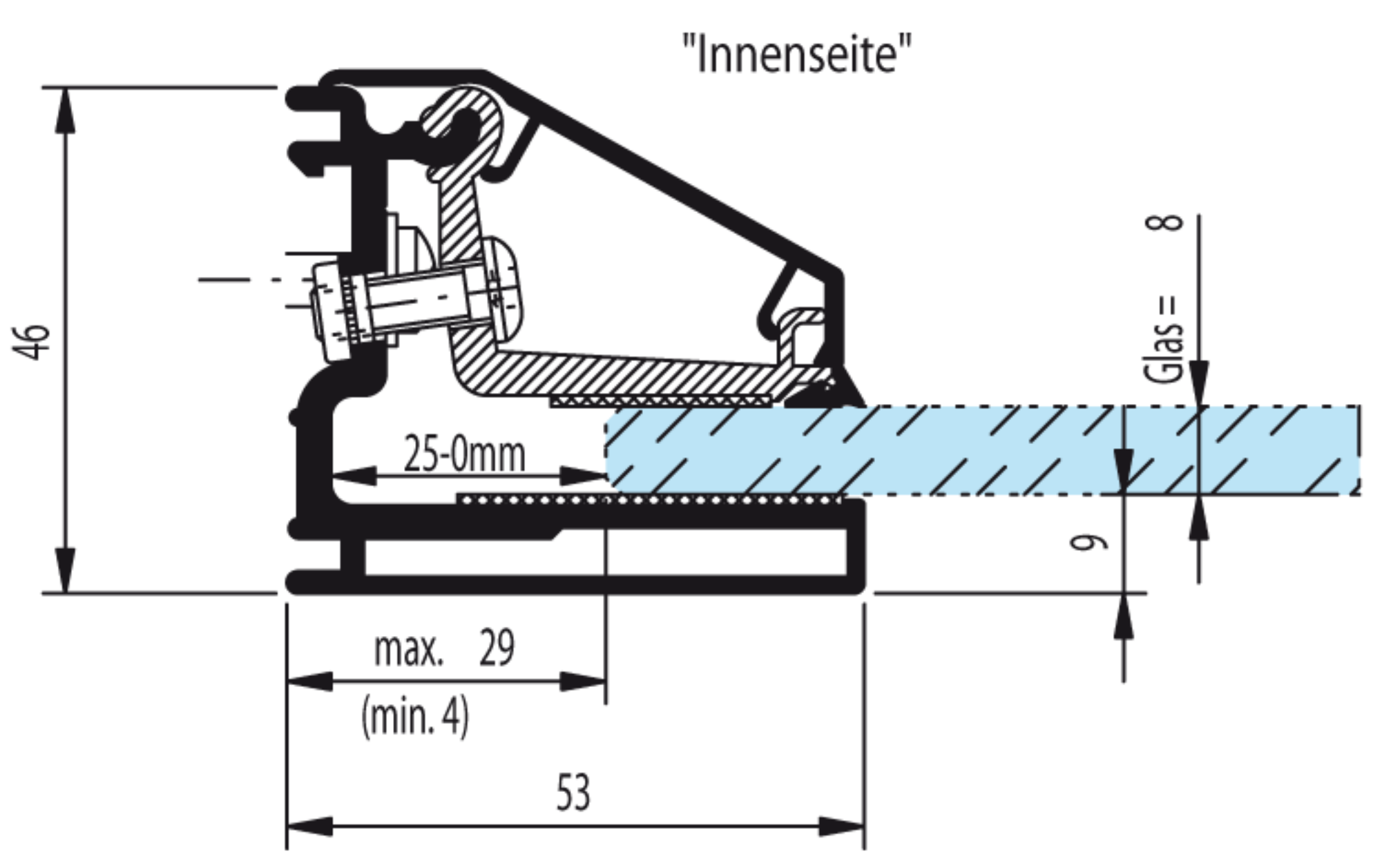


EINBAU-Skizze 90° / DIN - L / R = Art.-Nr.:20_1120_14_XX_03

Glasbearbeitung bei Verwendung der Ausfall-Sicherung in der oberen Profilabdeckung!



Art.-Nr.: 20 1120 14 XX 03

