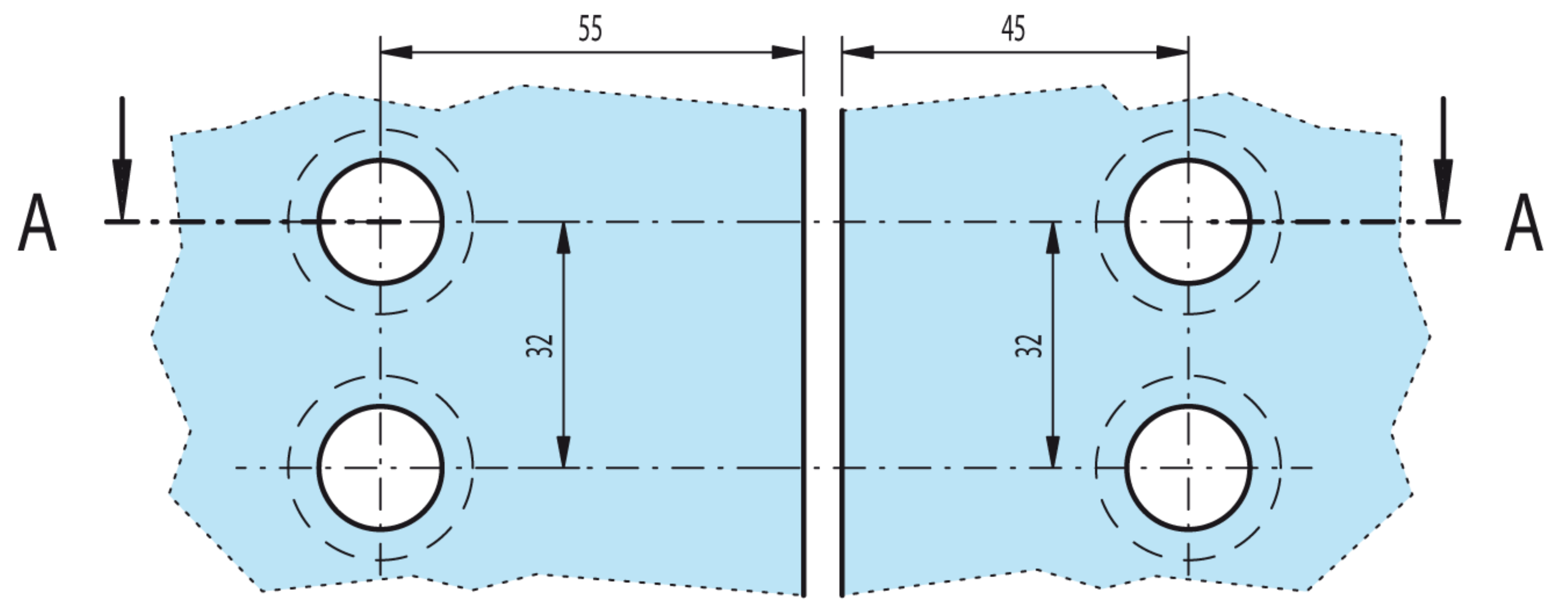


EINBAU-Skizze 270ø / DIN - rechts = Art.-Nr.:20_1056_12_XX_36

Glasbearbeitung bei Verwendung als:

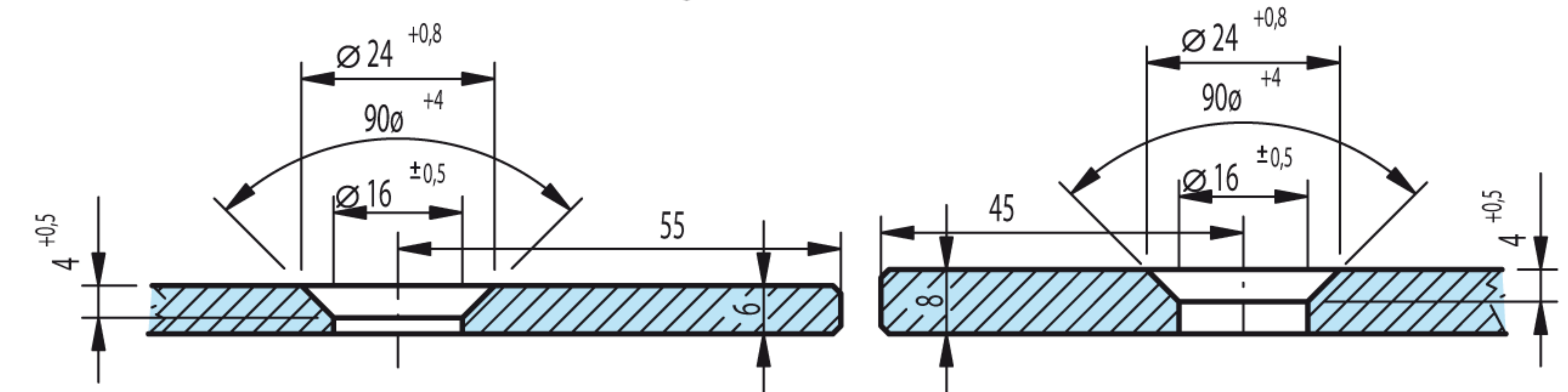
270ø Außenwinkel-Verbinder DIN "RECHTS", Glas 8 mit 6



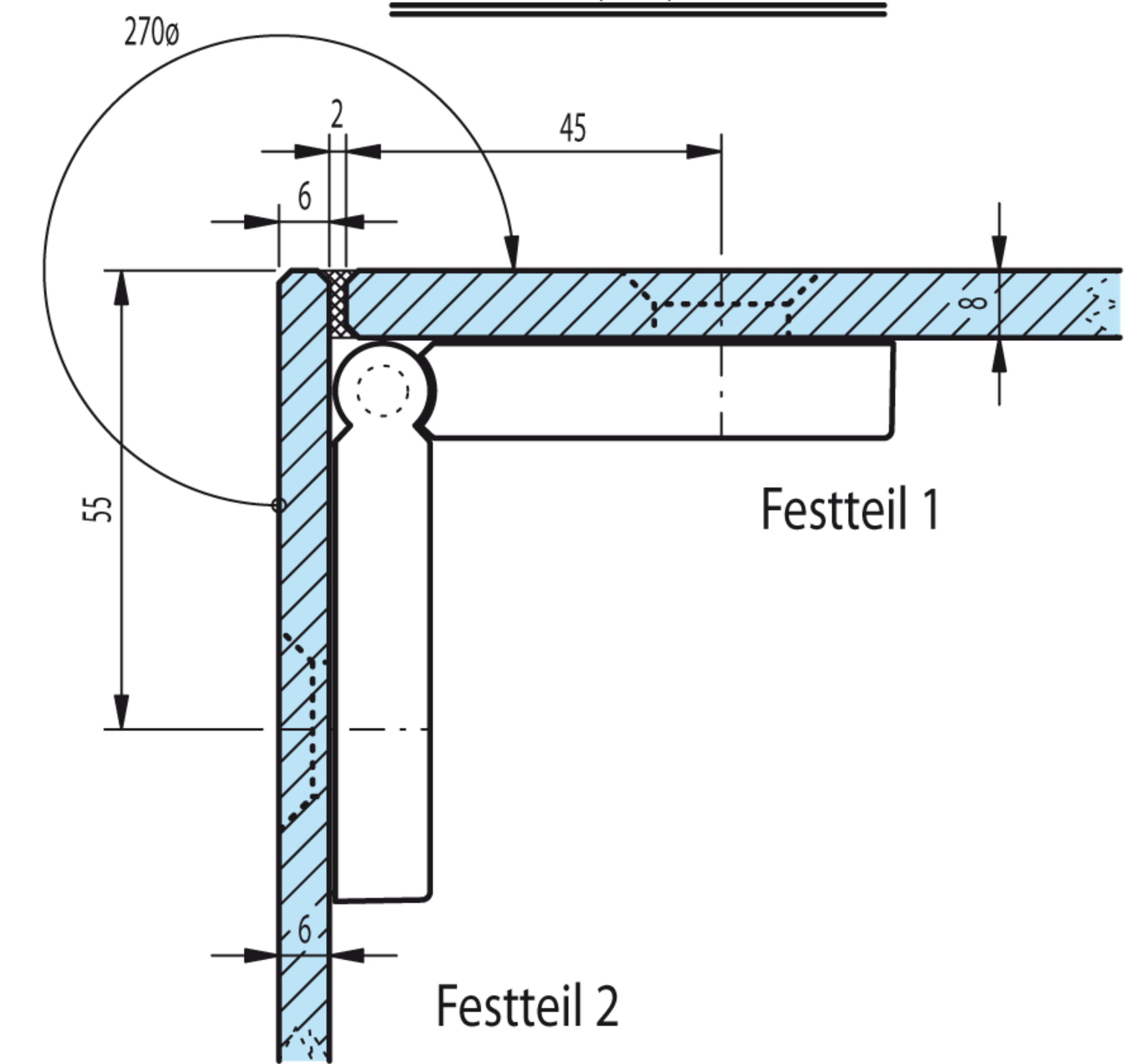
Festteilglas 2

Festteilglas 1

(Senkung = Innenseite)



Schnitt: A-A (M1:1)



Festteil 1

Festteil 2