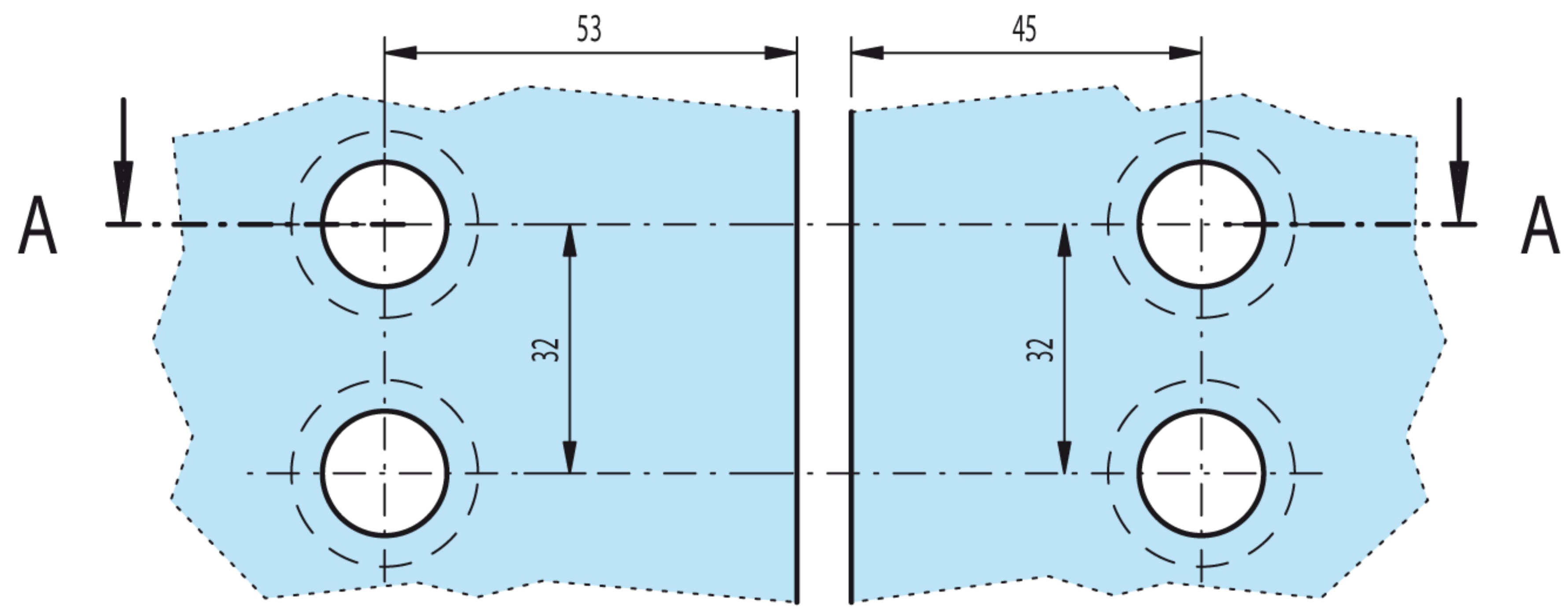


EINBAU-Skizze 270 \varnothing / DIN - rechts = Art.-Nr.:20_1056_12_XX_06

Glasbearbeitung bei Verwendung als:

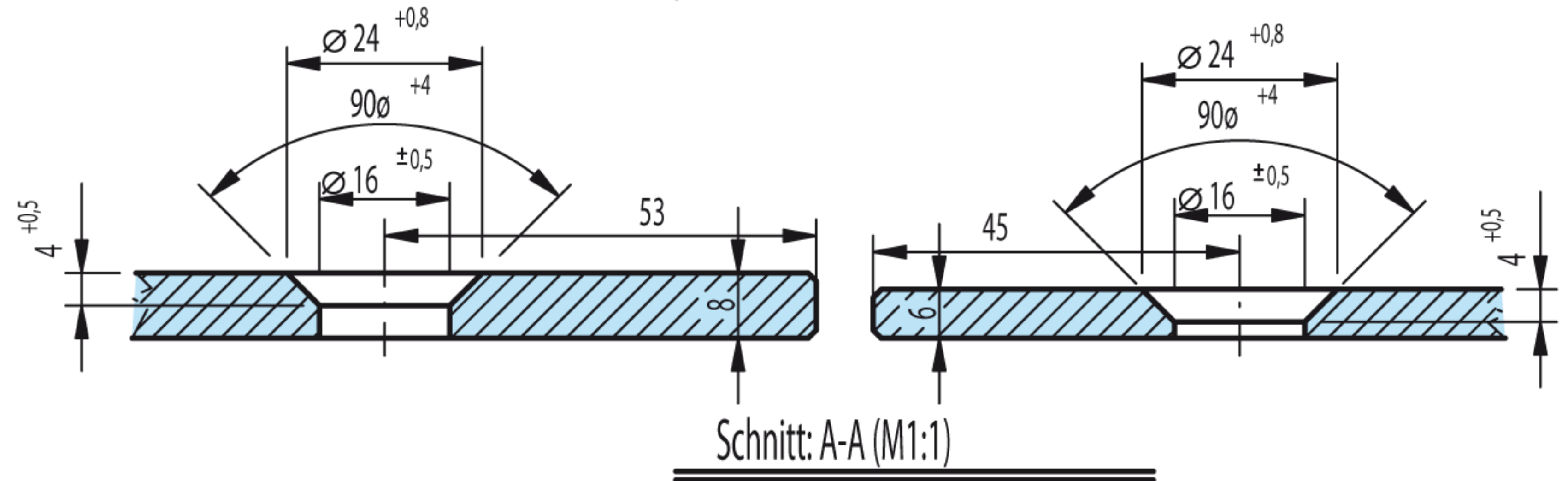
270 \varnothing Außenwinkel-Verbinder DIN "RECHTS", Glas 6 mit 8



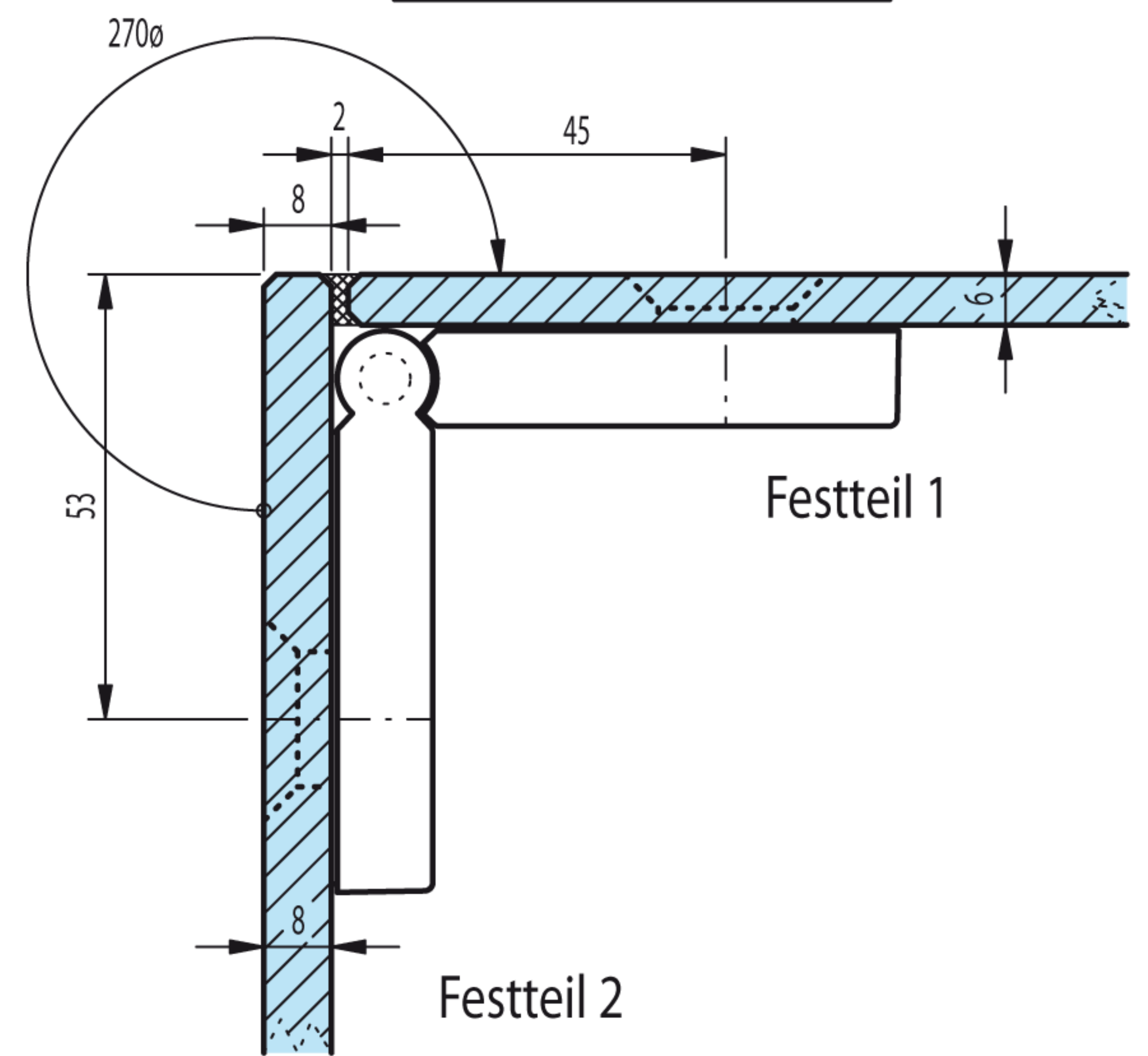
Festteilglas 2

Festteilglas 1

(Senkung = Innenseite)

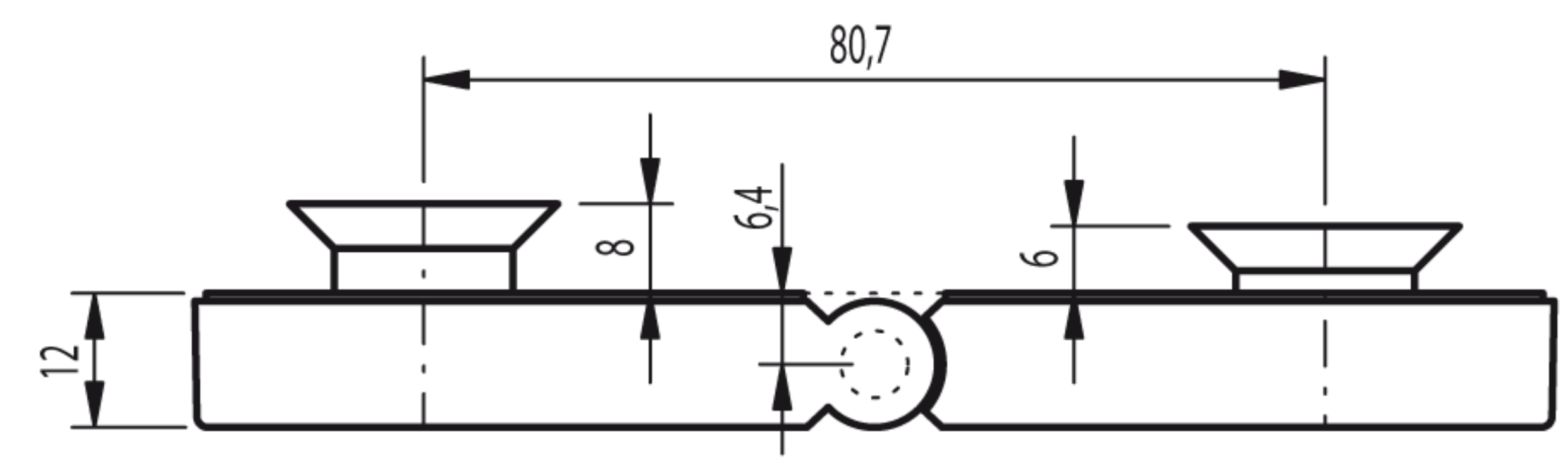
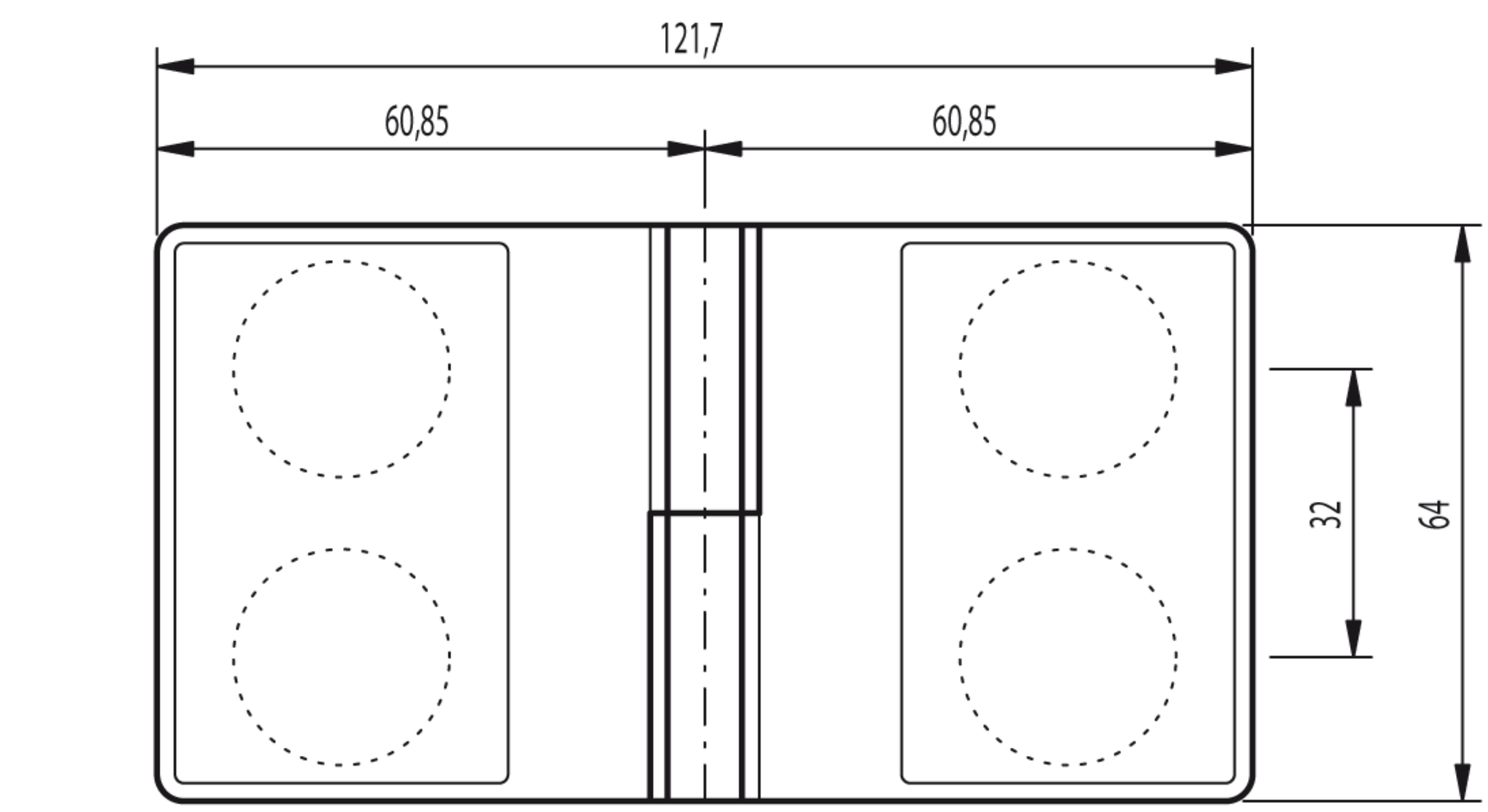


Schnitt: A-A (M1:1)



Festteil 1

Festteil 2



Art.-Nr.: 20 1056 12 XX 00