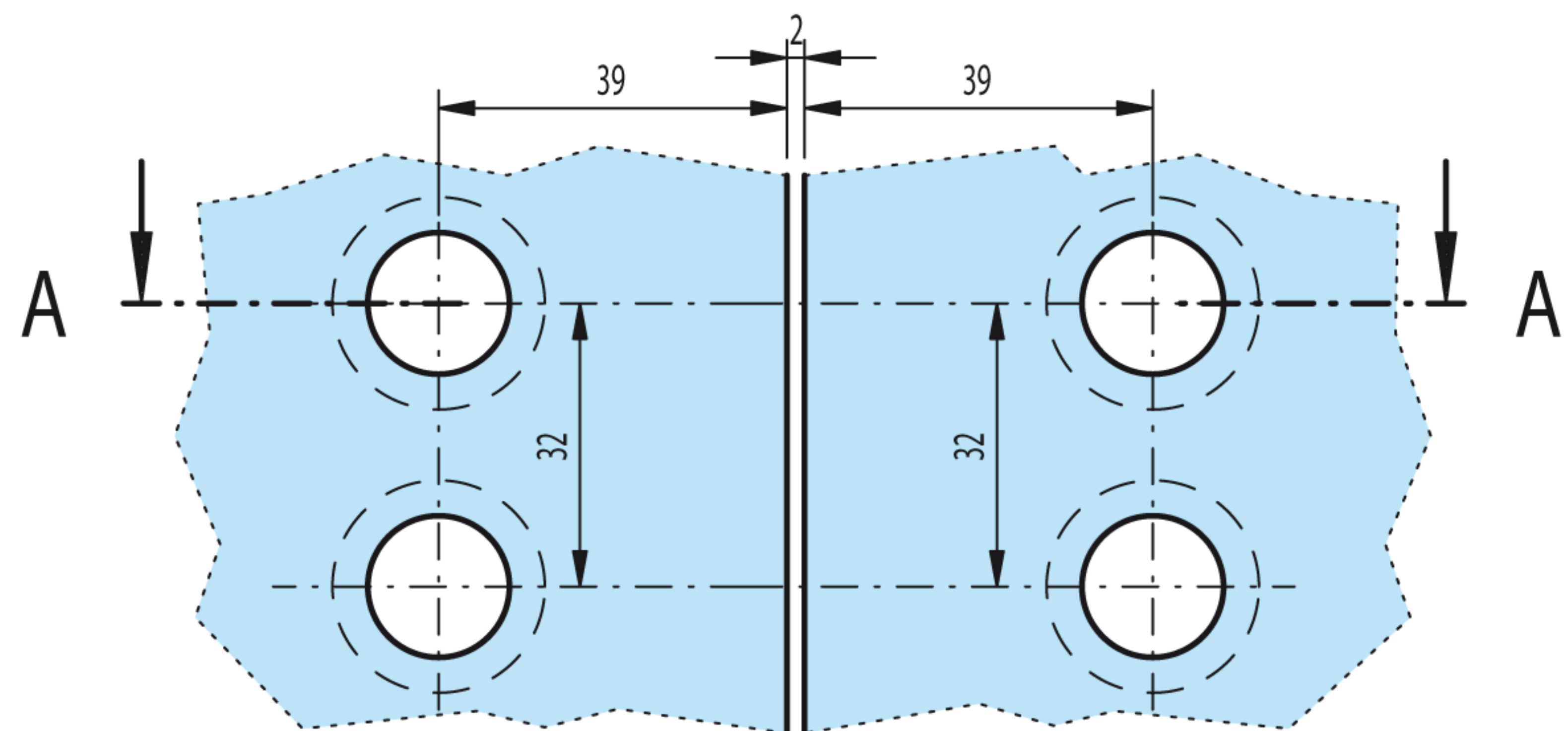


Glasbearbeitung bei Verwendung als:

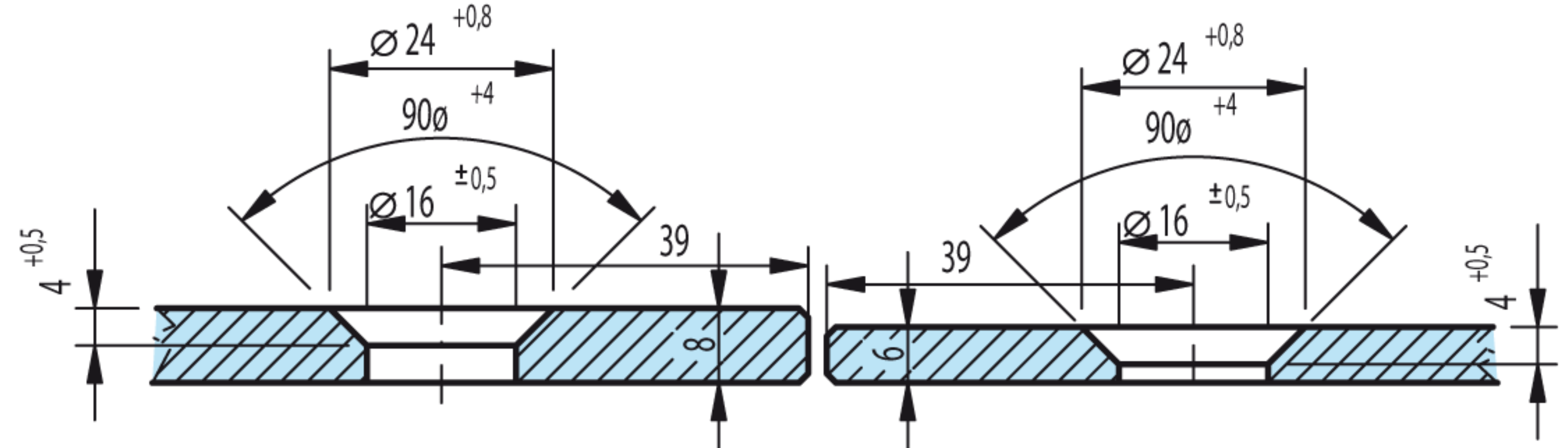
180° Außenwinkel-Verbinder DIN "RECHTS", Glas 6 mit 8



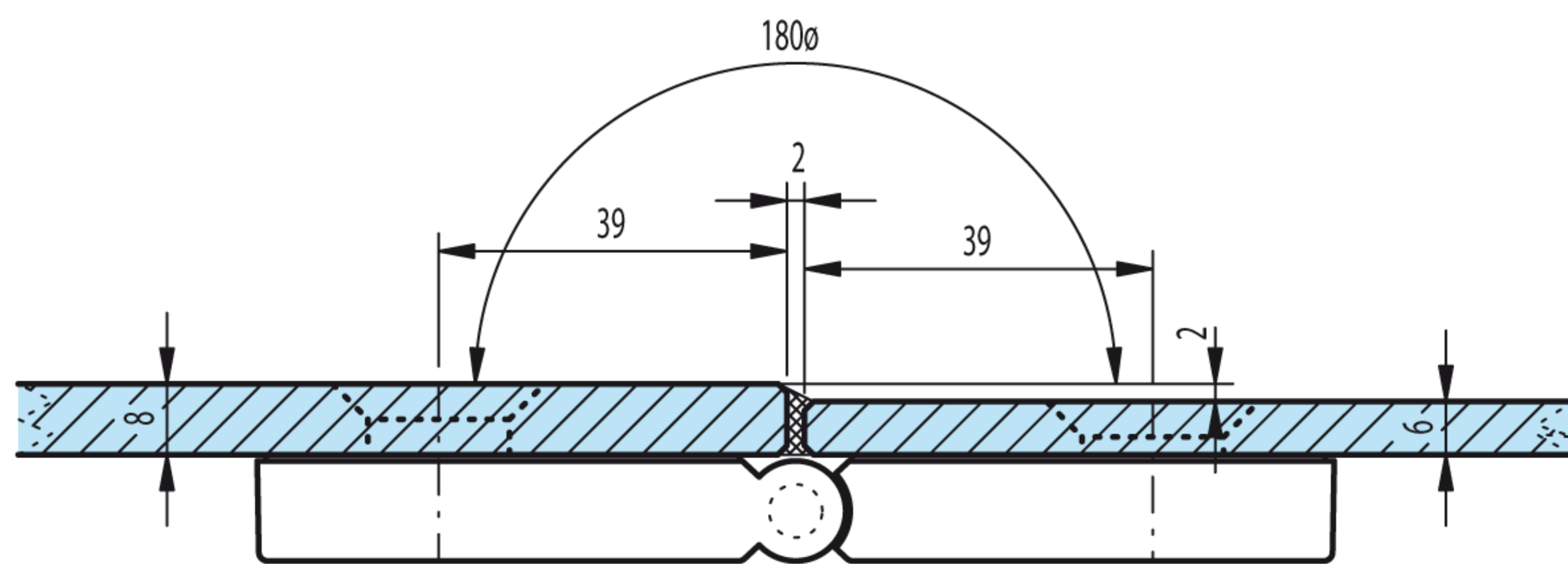
Festteilglas 2

Festteilglas 1

(Senkung = Innenseite)

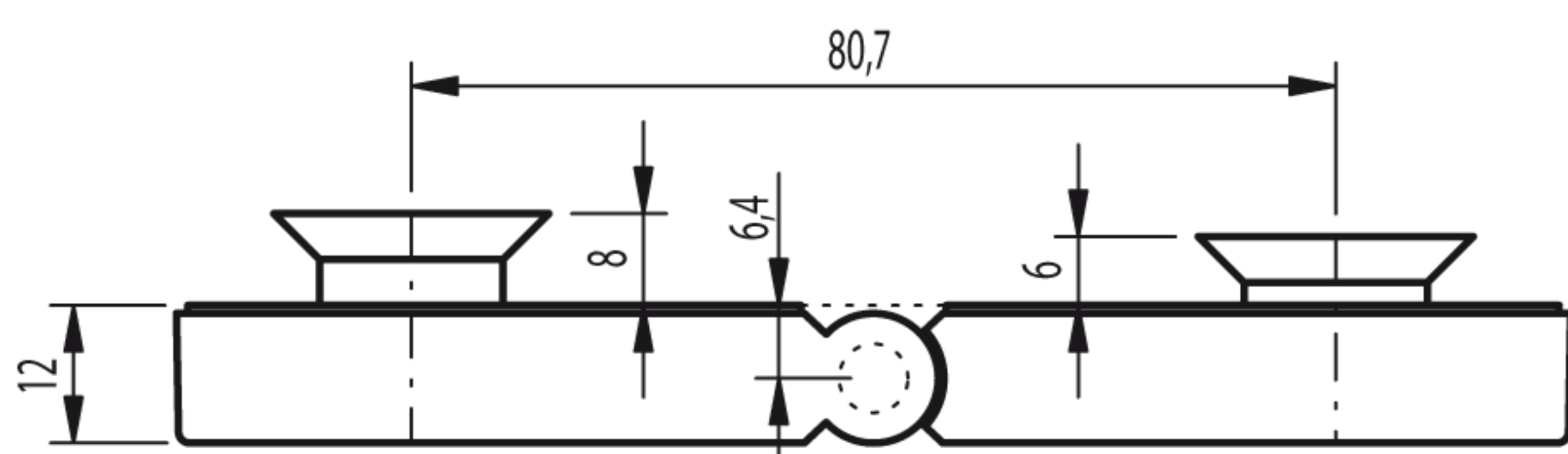
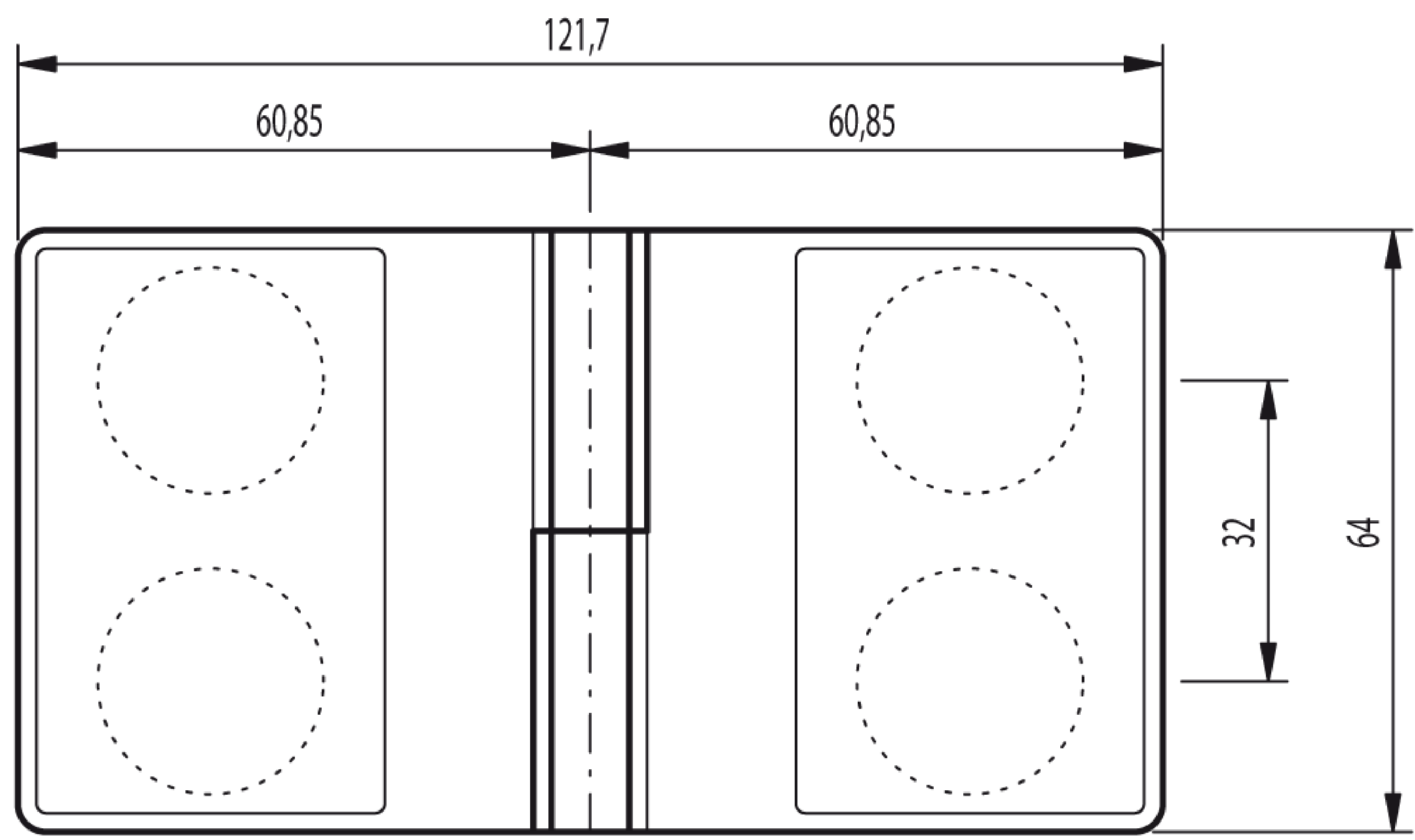


Schnitt: A-A (M1:1)



Festteil 2

Festteil 1



Art.-Nr.: 20 1056 12 XX 00