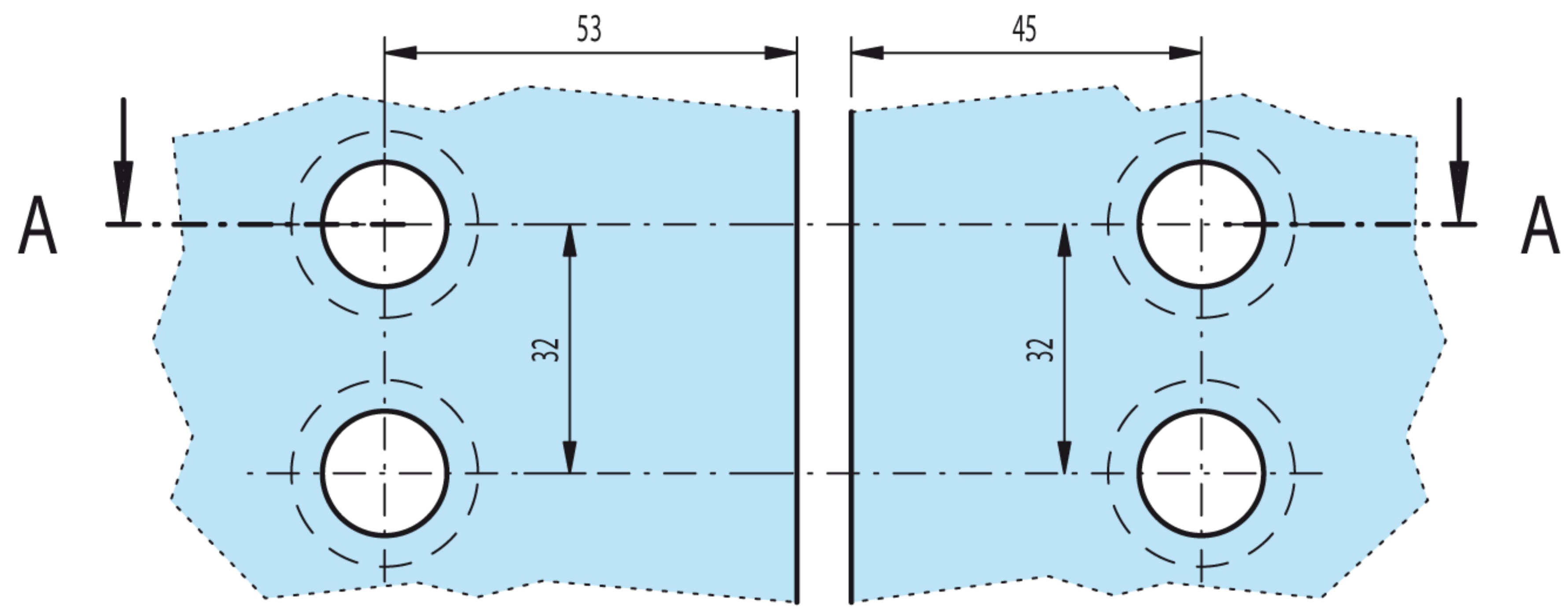


EINBAU-Skizze 270° / DIN - rechts = Art.-Nr.:20_1054_12_XX_06

Glasbearbeitung bei Verwendung als:

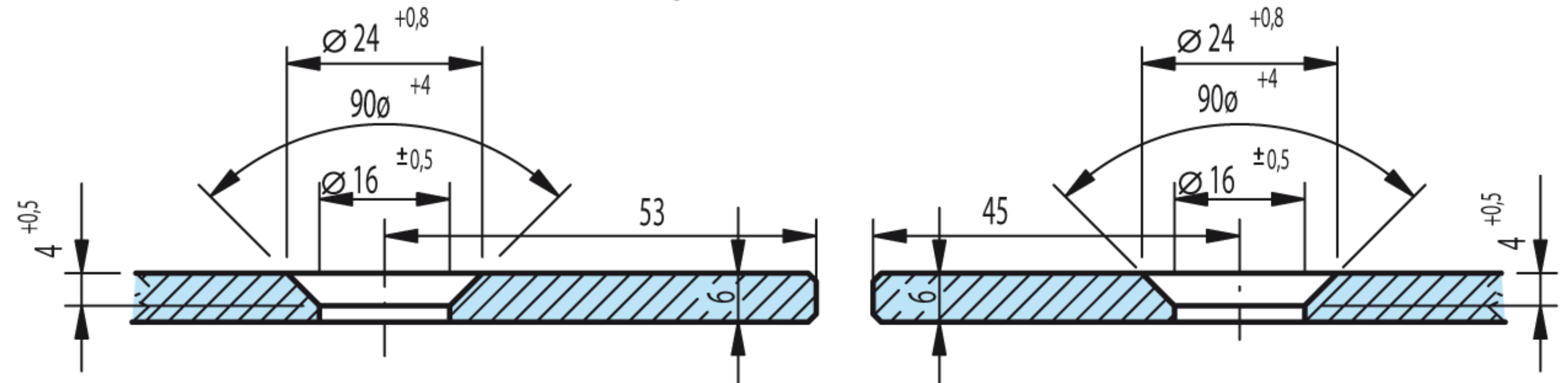
270° Außenwinkel-Verbinder DIN "RECHTS", Glas 6 mit 6



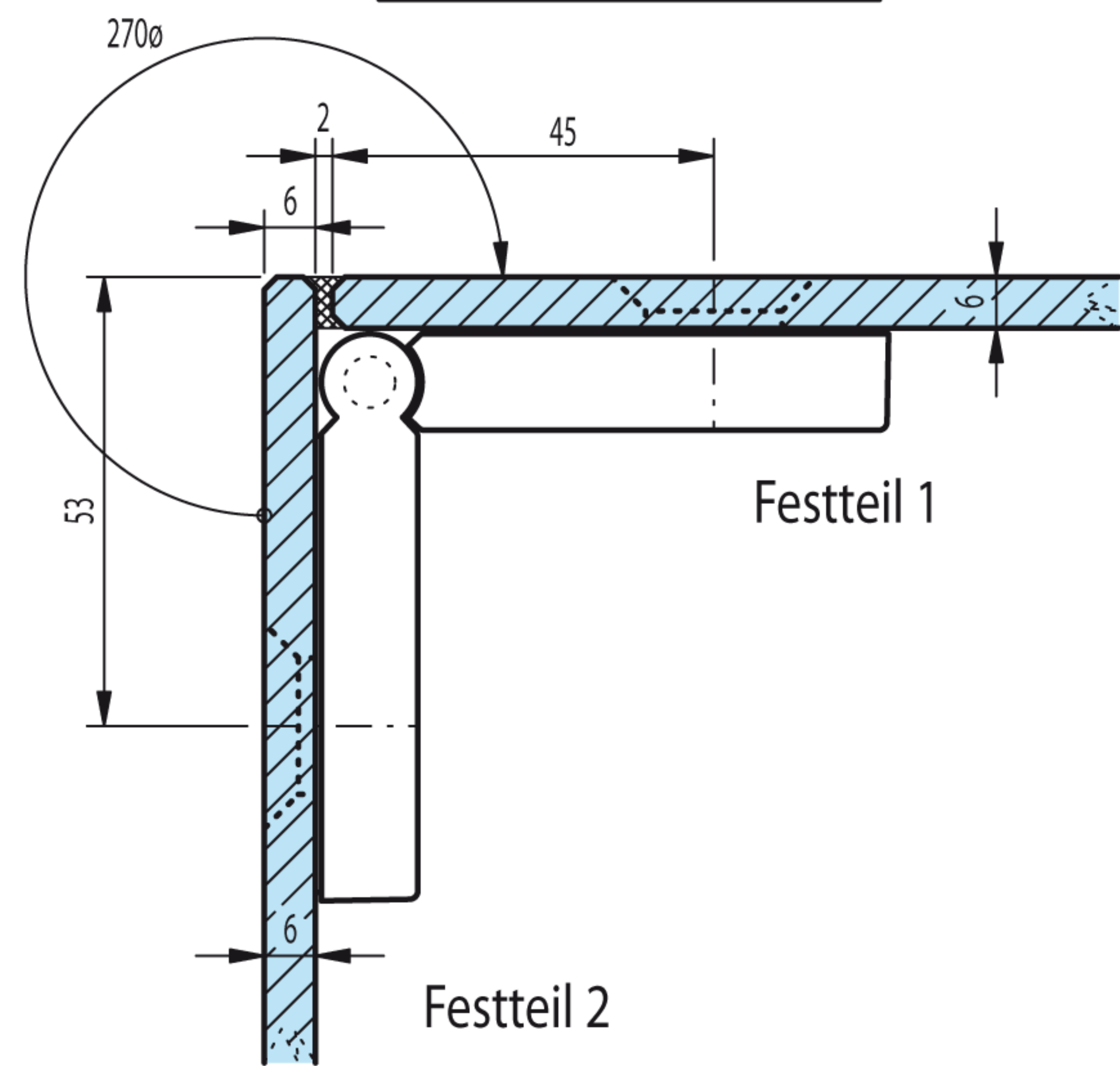
Festteilglas 2

Festteilglas 1

(Senkung = Innenseite)

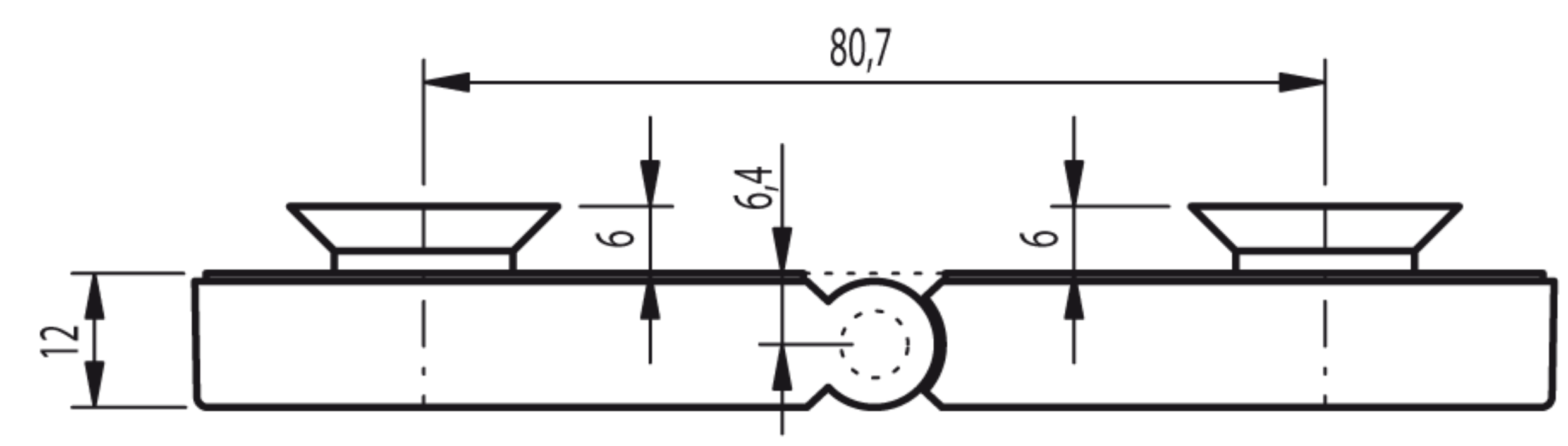
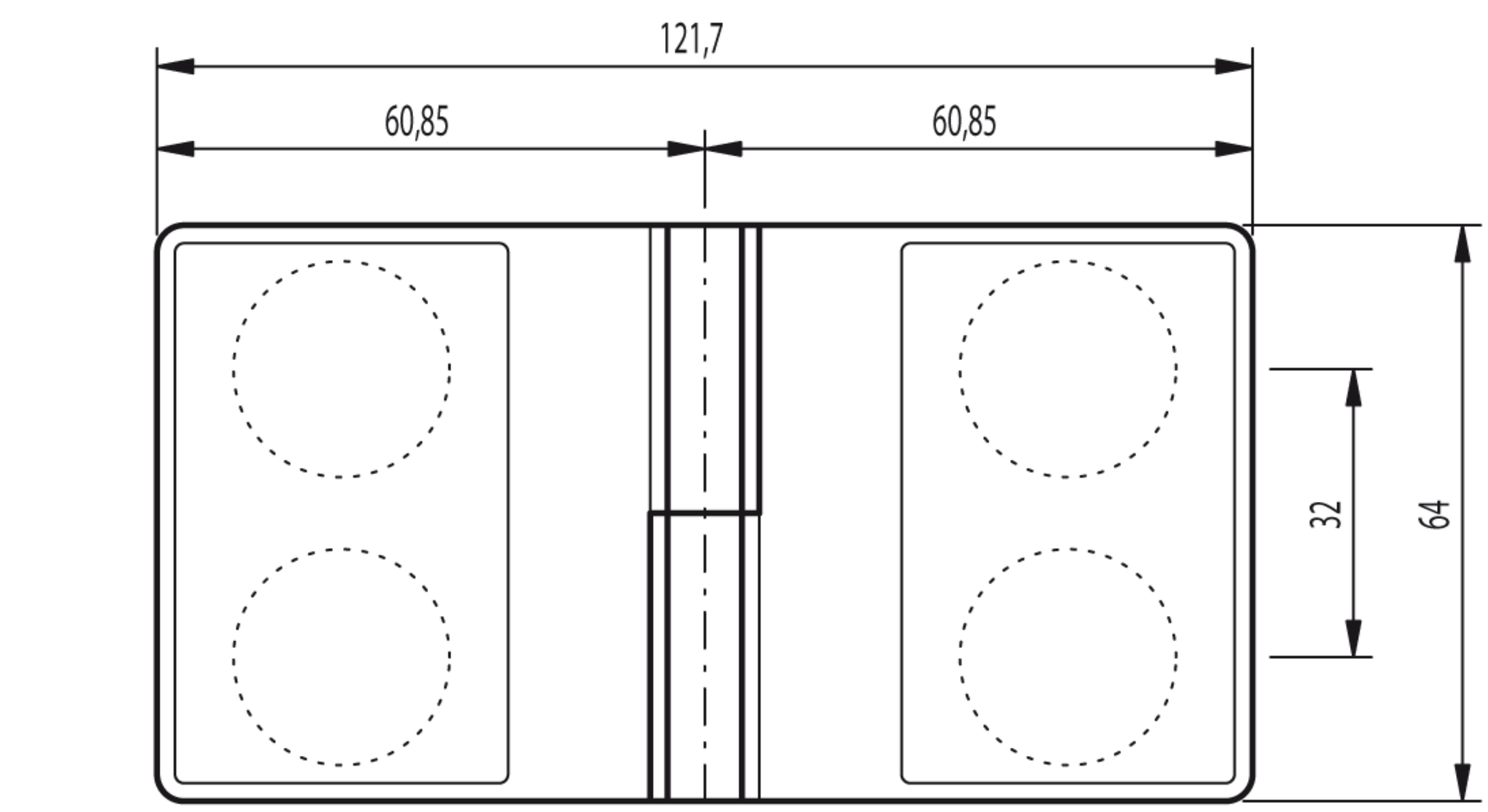


Schnitt: A-A (M1:1)



Festteil 1

Festteil 2



Art.-Nr.: 20 1054 12 XX 00