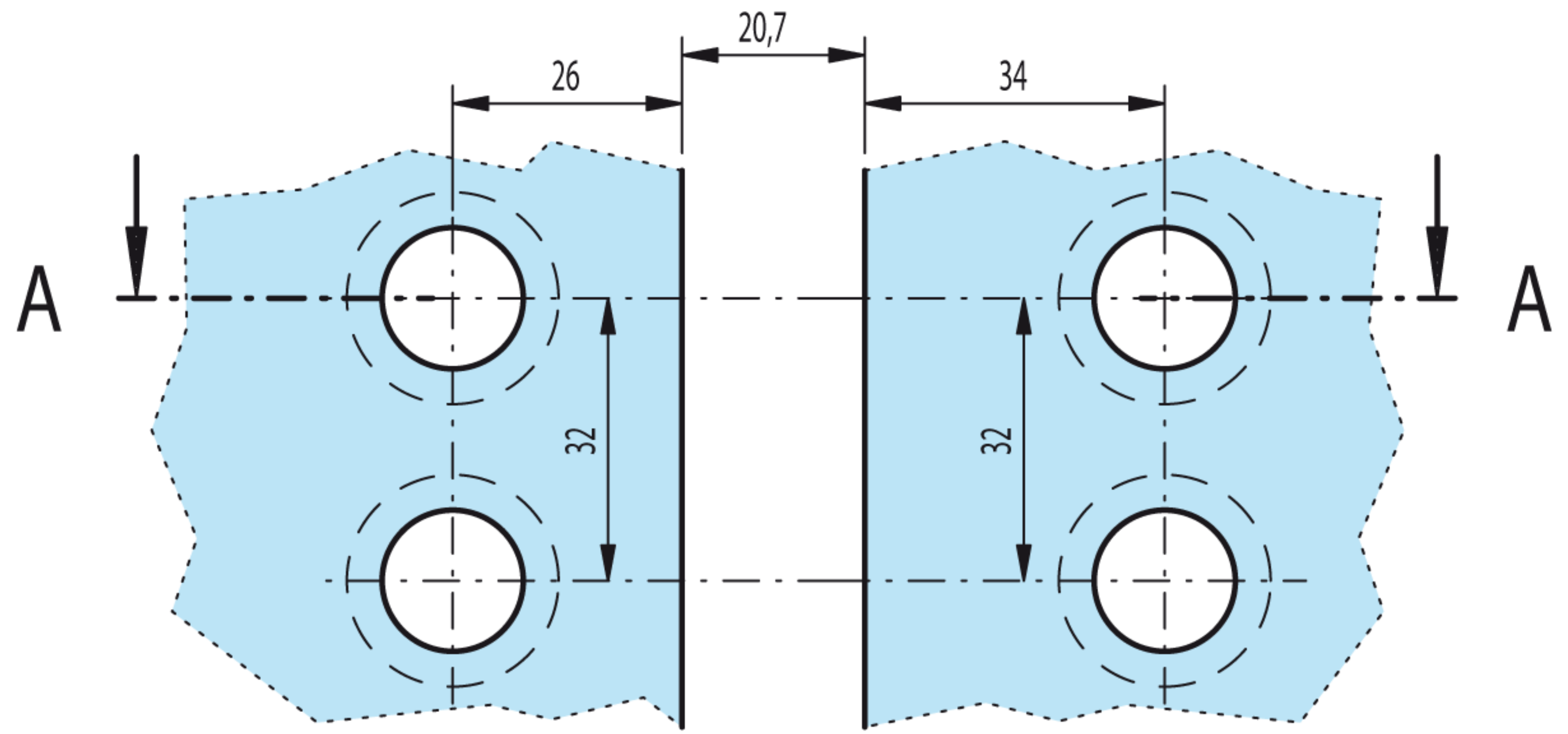


Glasbearbeitung bei Verwendung als:

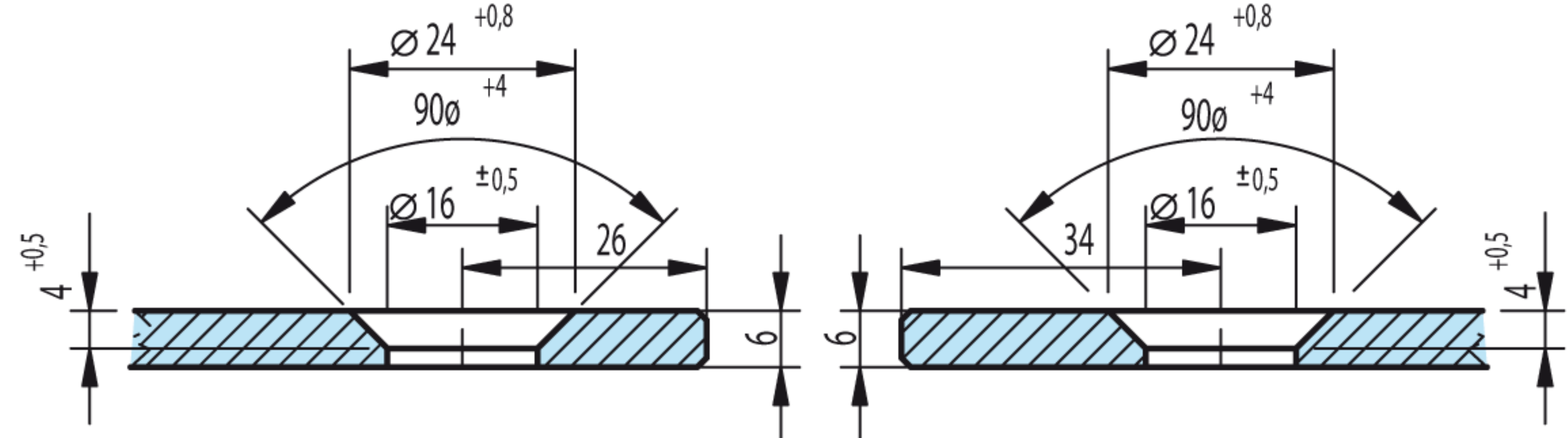
90° Außenwinkel-Verbinder DIN "LINKS", Glas 6 mit 6



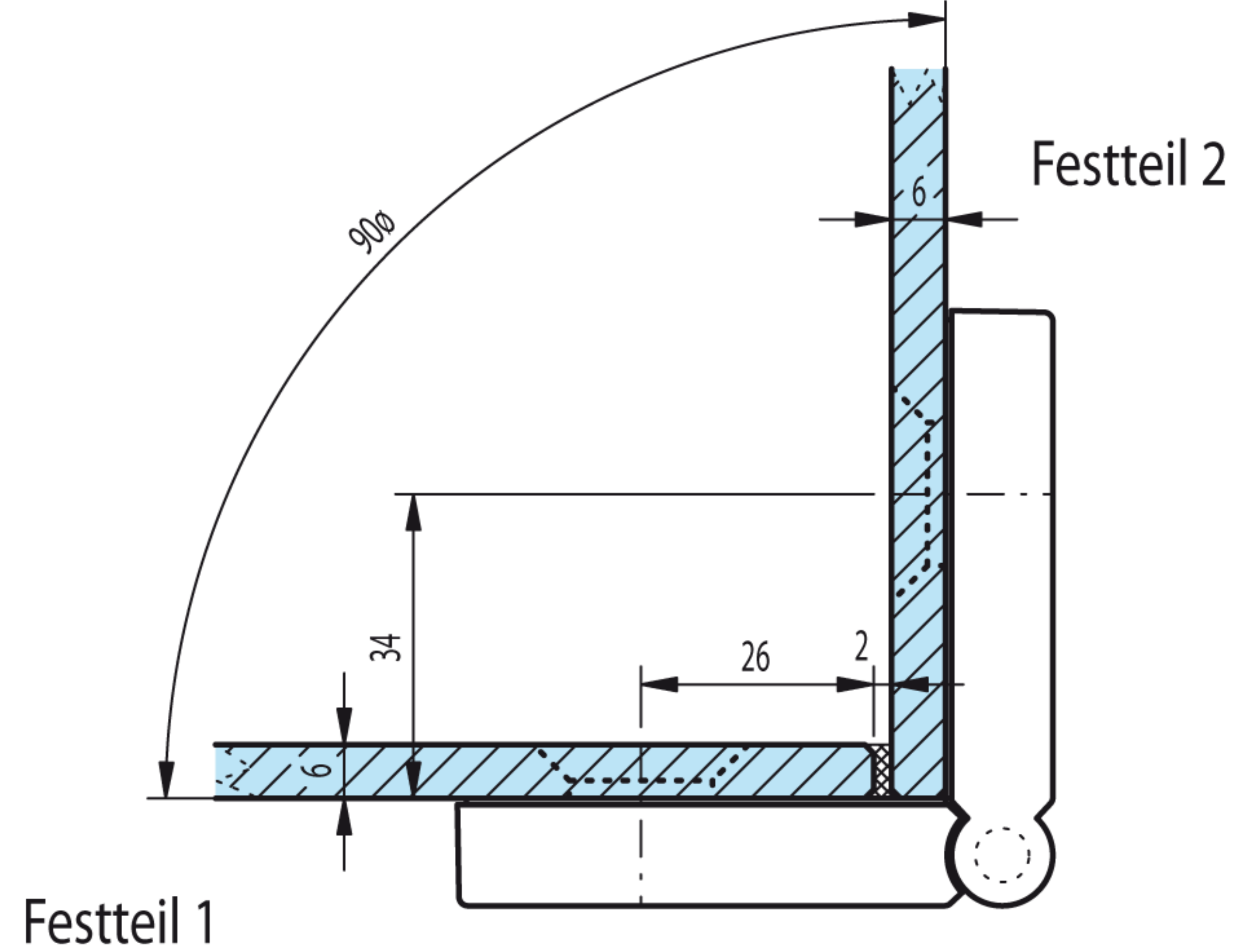
Festteilglas 1

Festteilglas 2

(Senkung = Innenseite)

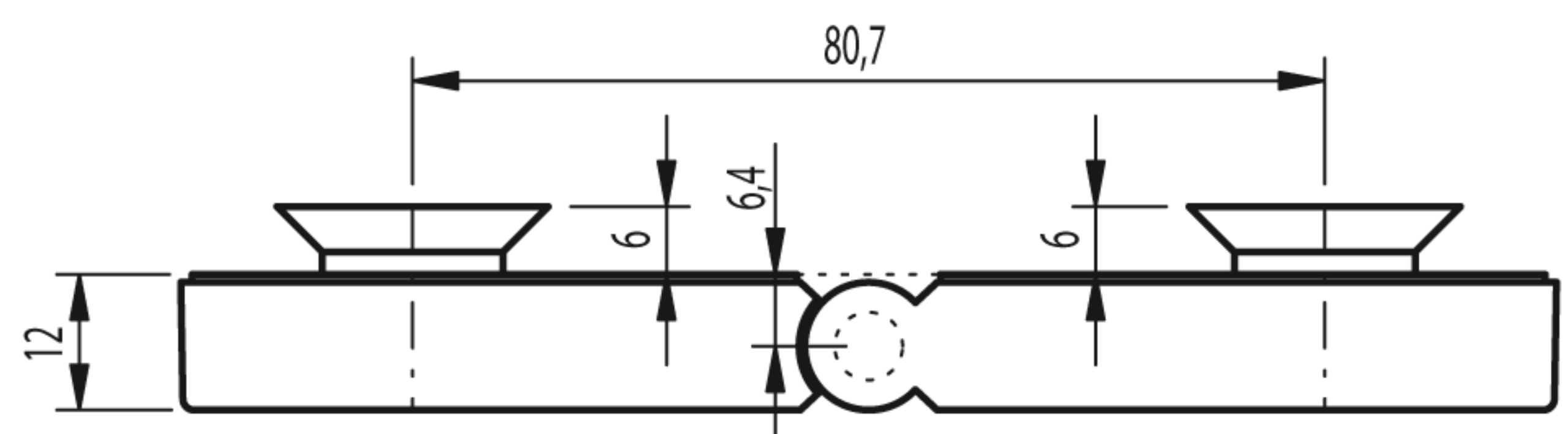
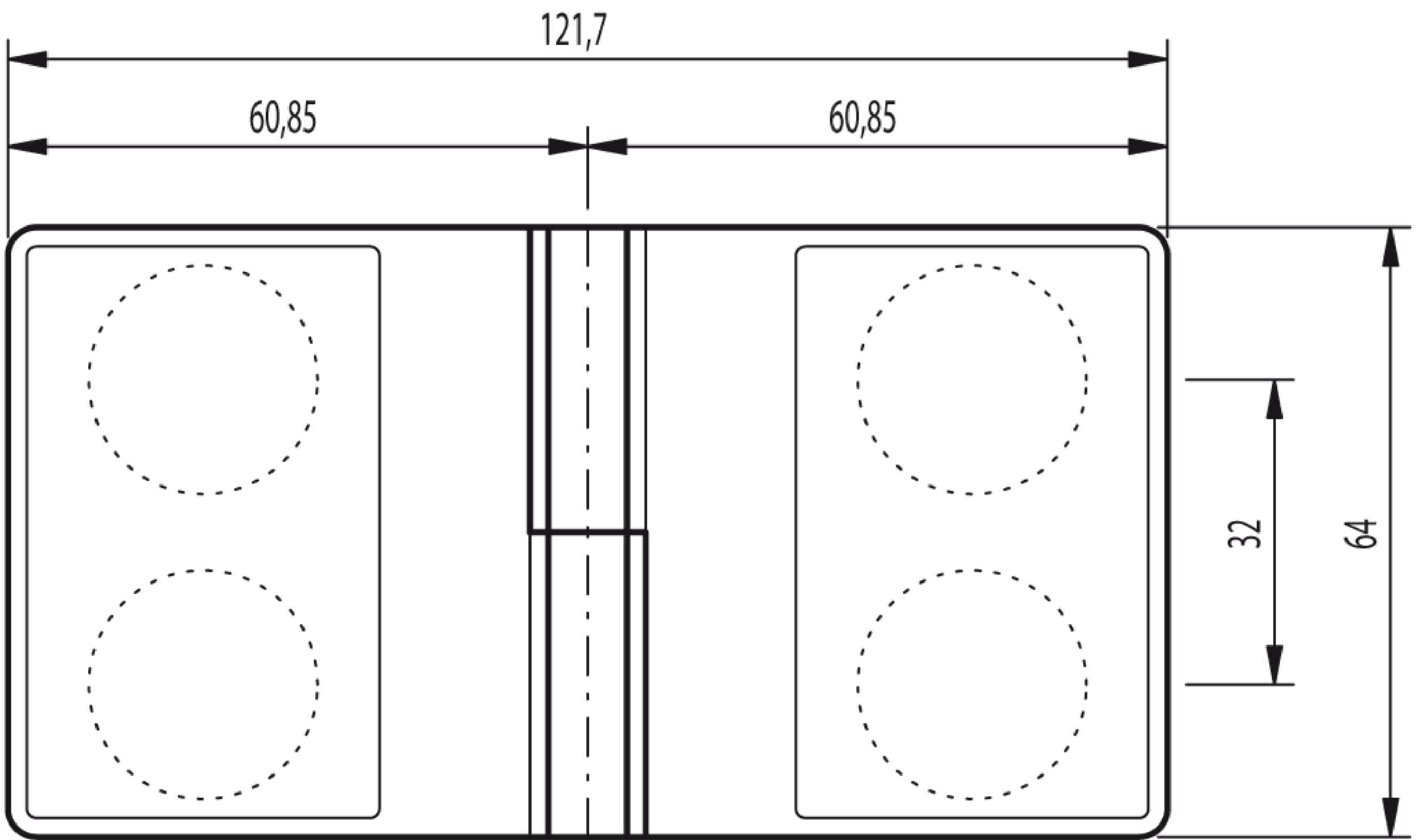


Schnitt: A-A (M1:1)



Festteil 1

Festteil 2



Art.-Nr.: 20 1053 12 XX 00