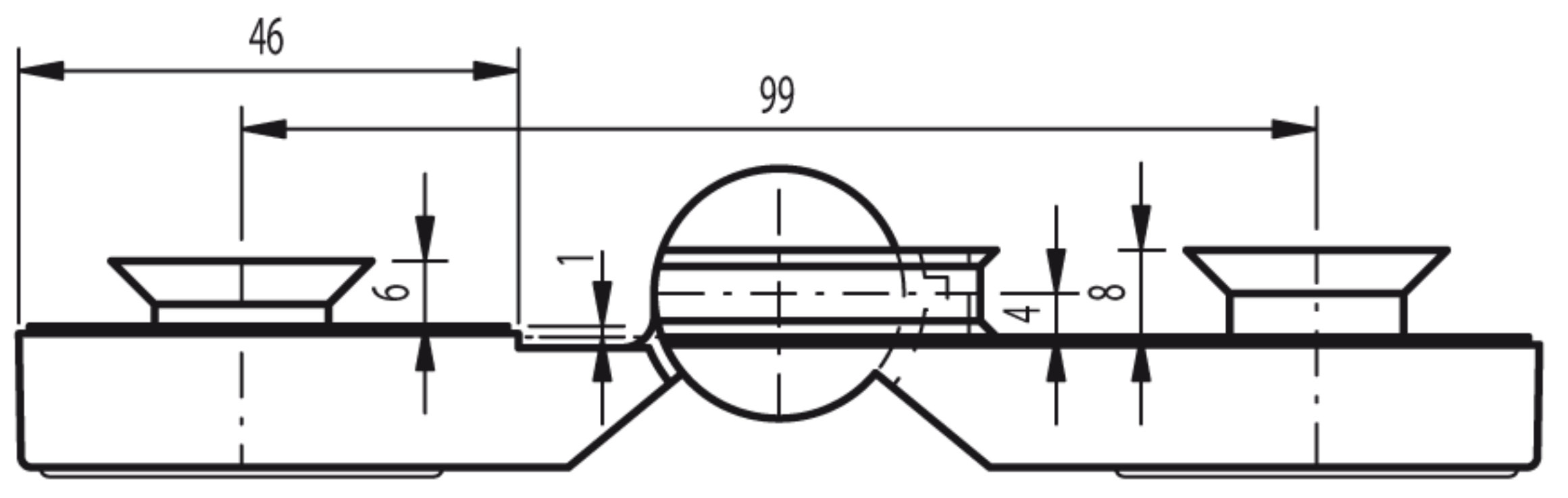
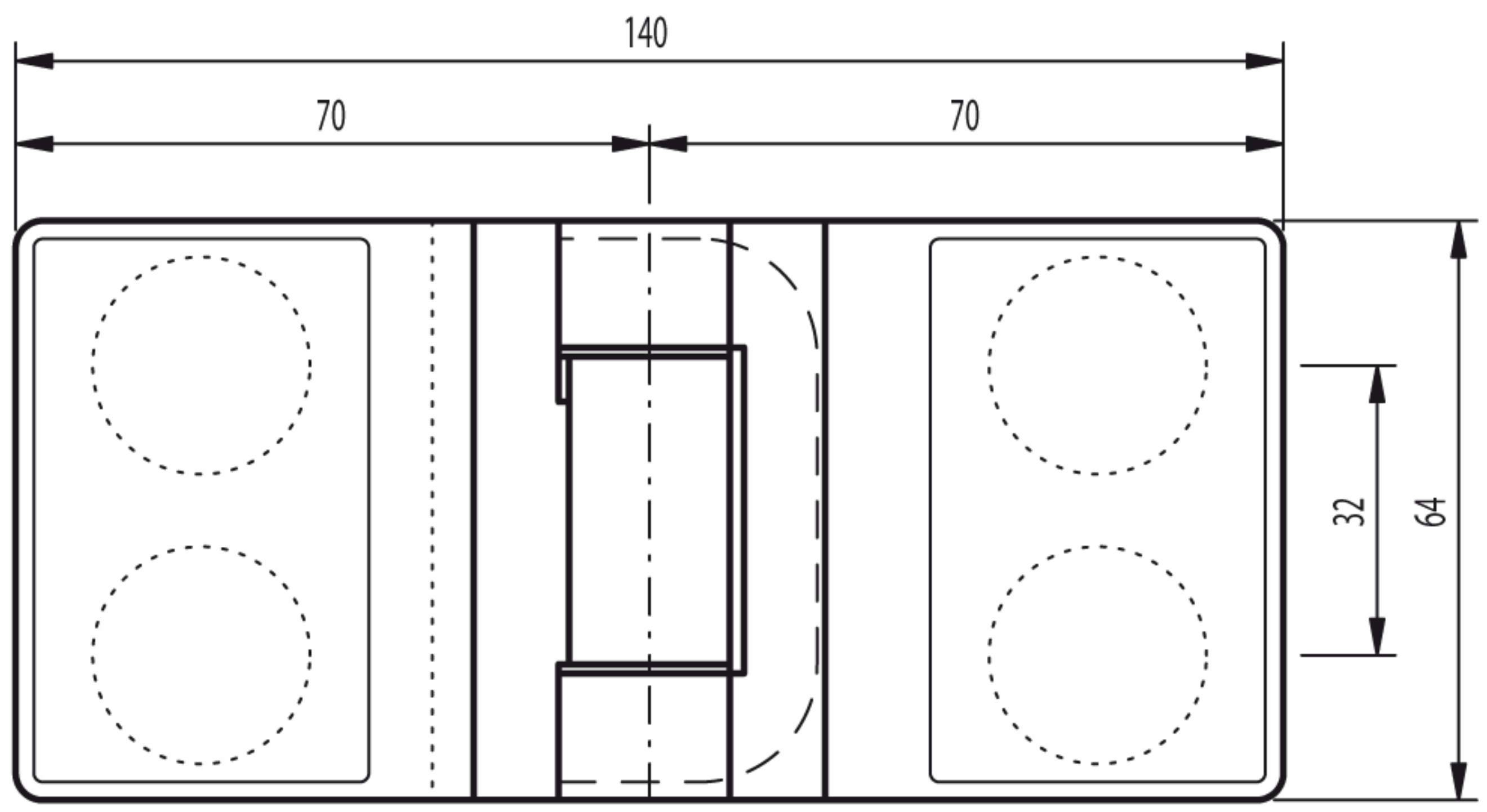


Glasbearbeitung bei Verwendung von  
Balgdichtung Nr. 20 1160 11 27 00



Art.-Nr.: 20 1050 12 XX 00

