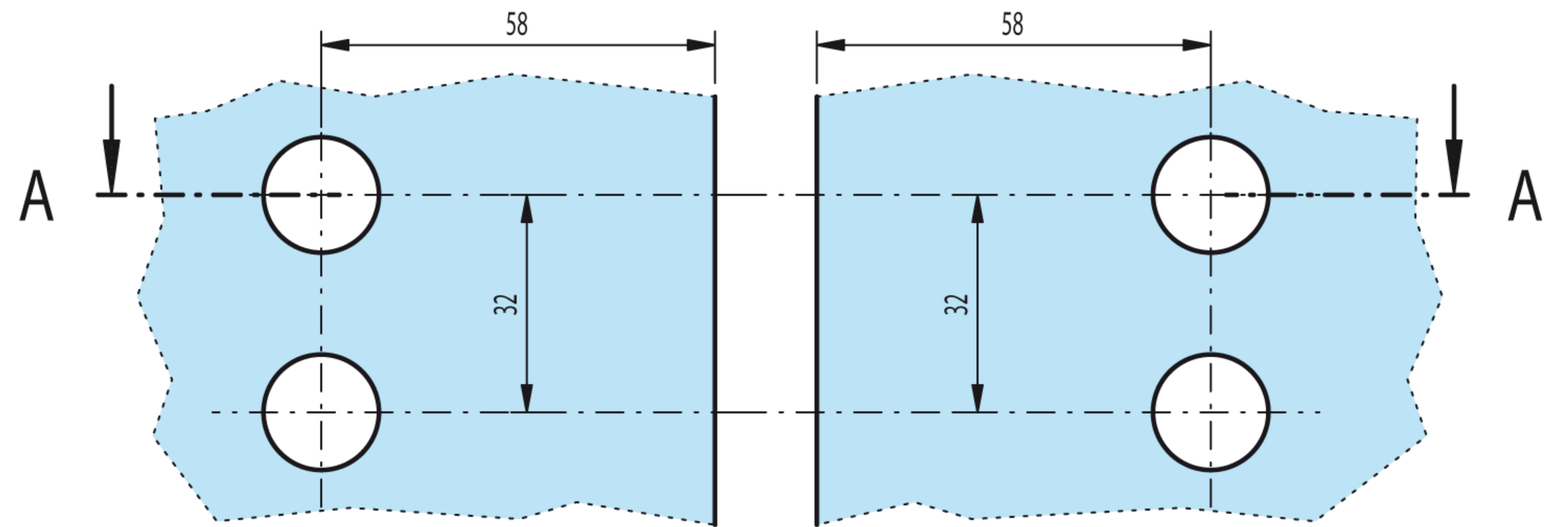


EINBAU-Skizze 90° / DIN - rechts = Art.-Nr.: 20_1008_12_XX_53

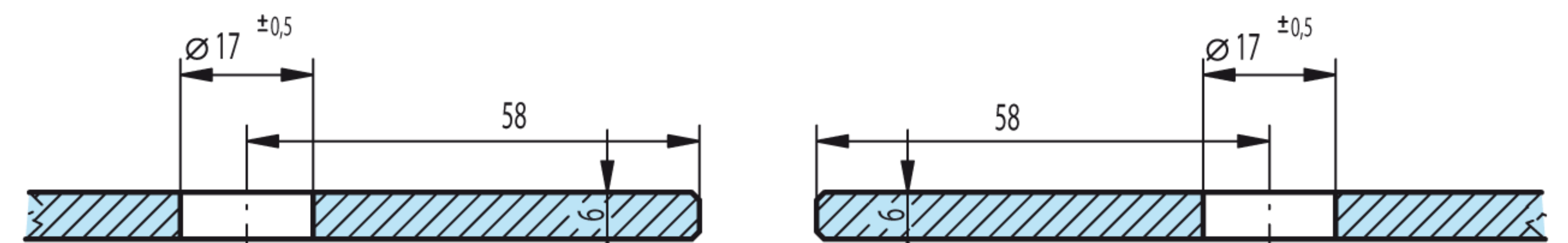
Glasbearbeitung bei Verwendung von

Magnetdichtungen Nr. 20 1156 11 27 04 und Nr. 20 1157 11 27 04



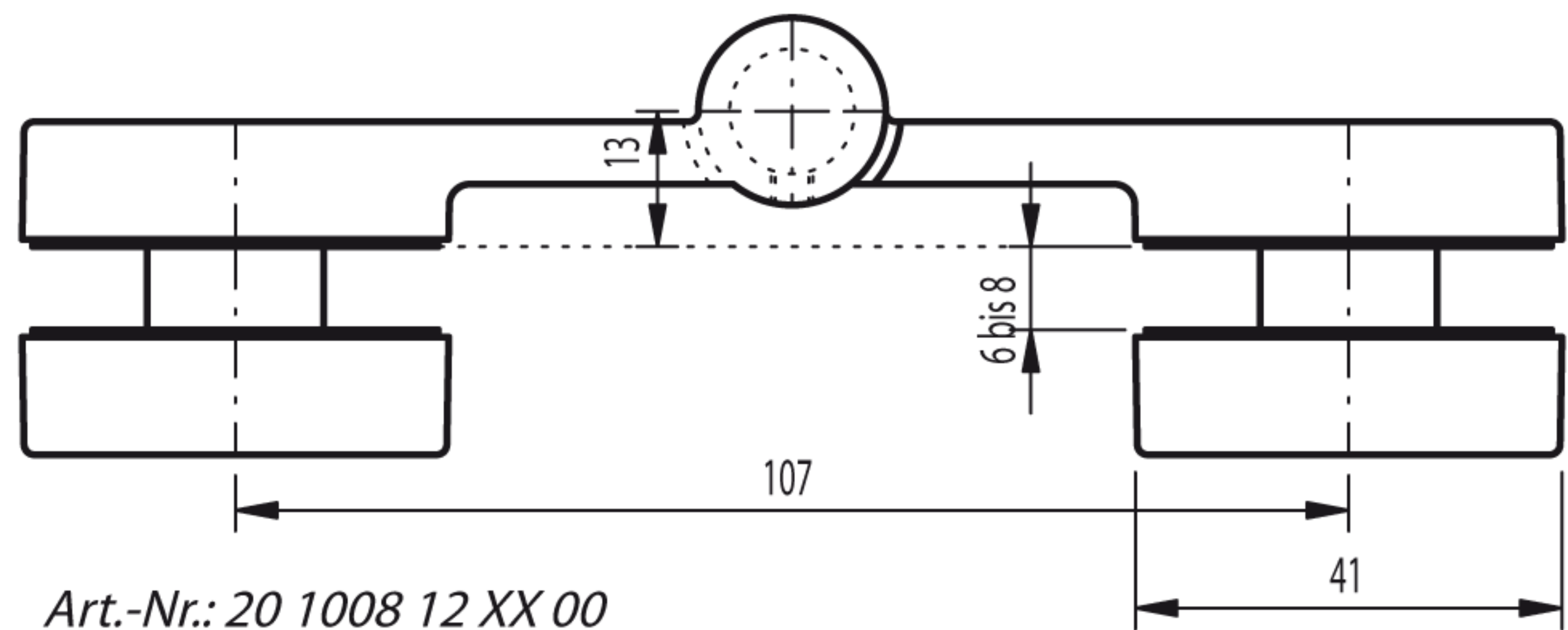
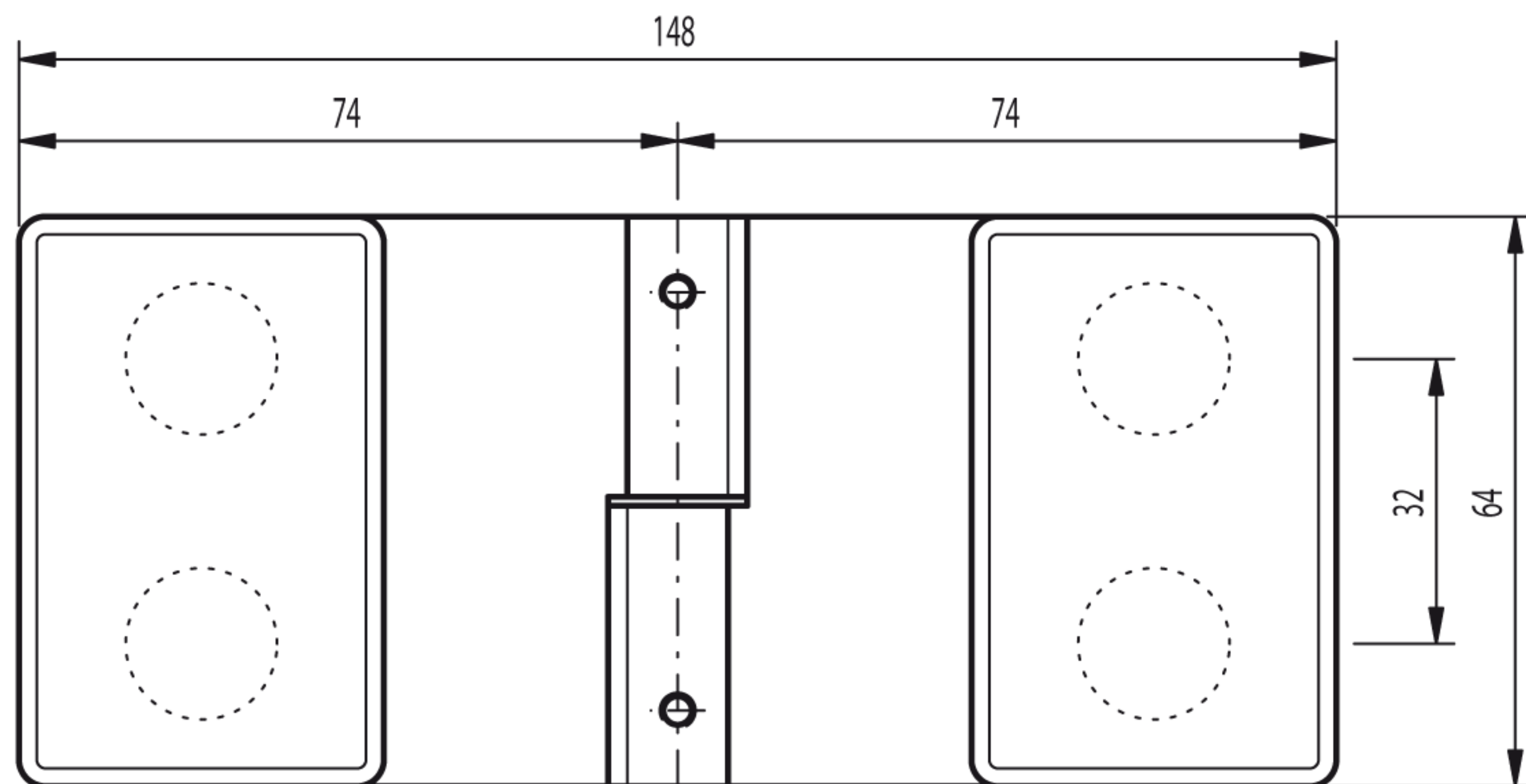
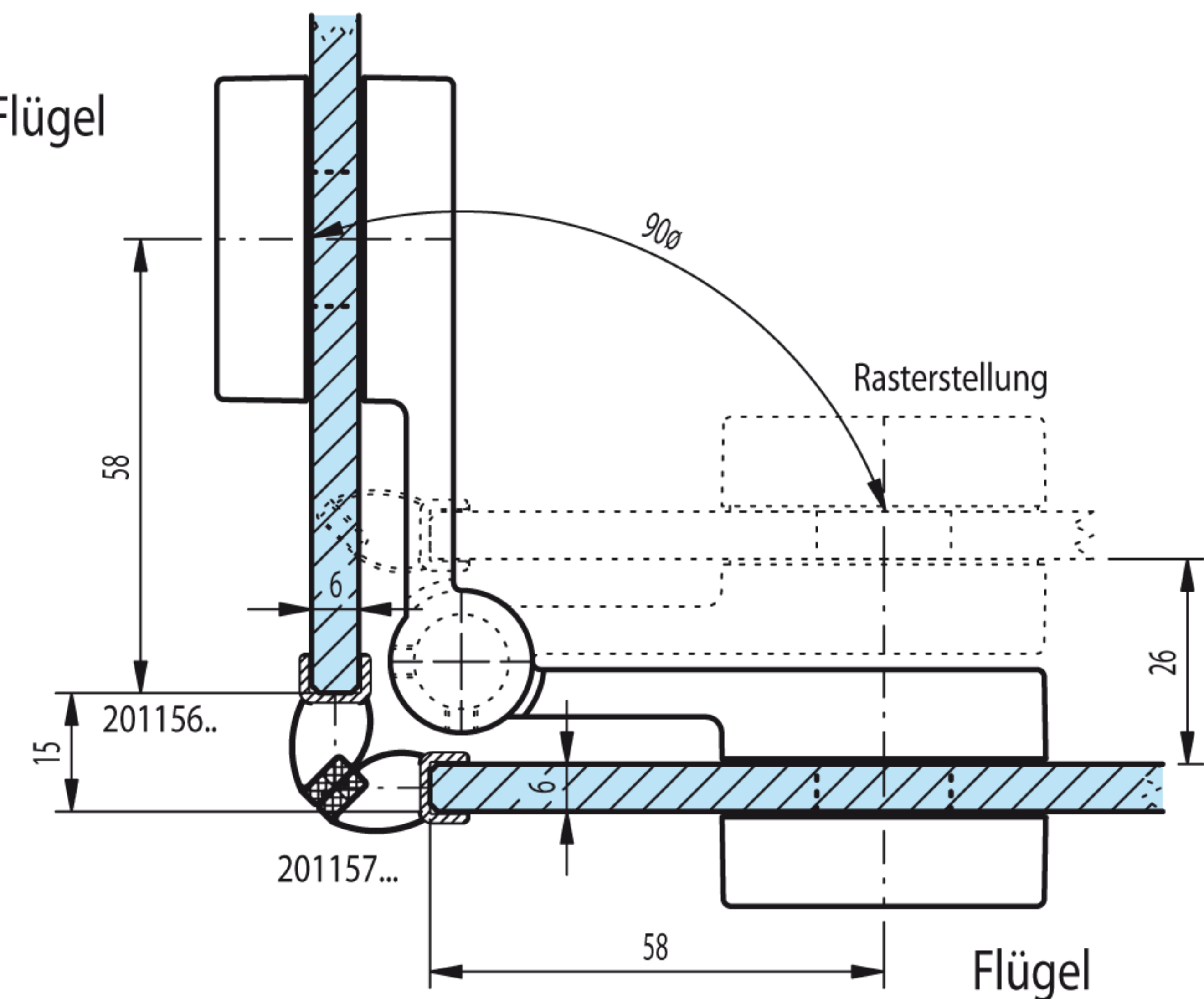
Flügelglas

Flügelglas



Schnitt: A-A (M1:1)

Flügel



Art.-Nr.: 20 1008 12 XX 00