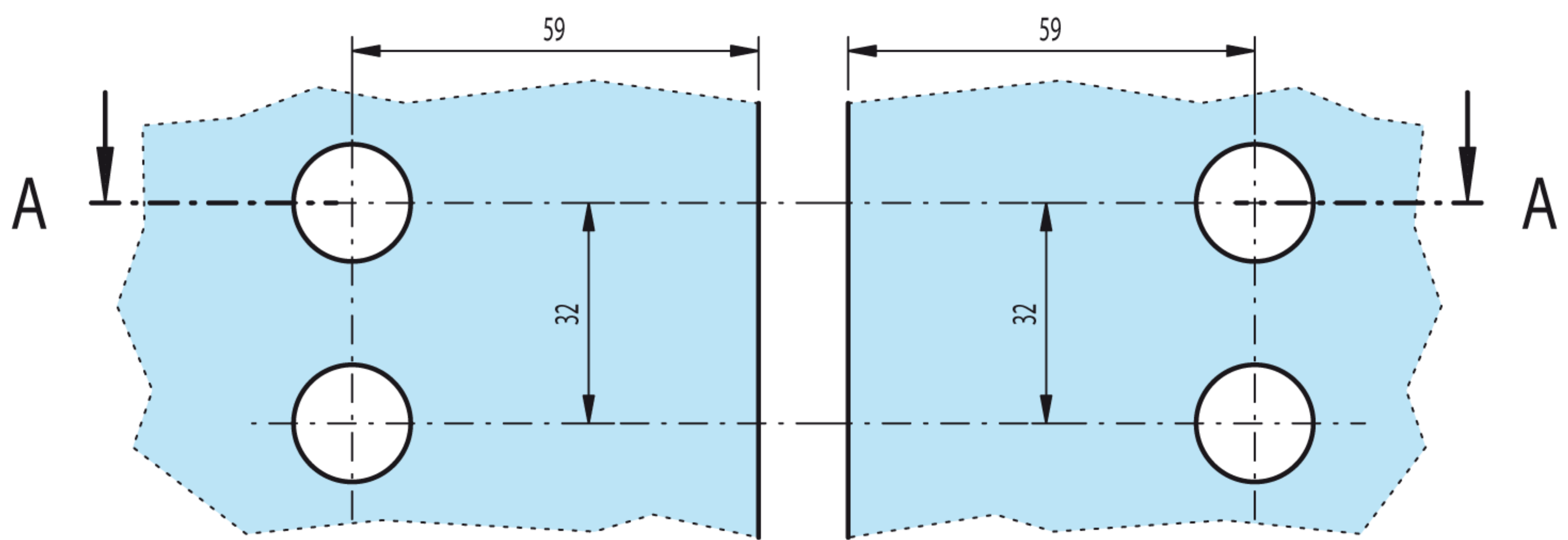


EINBAU-Skizze 90° / DIN - rechts = Art.-Nr.:20_1008_12_XX_43

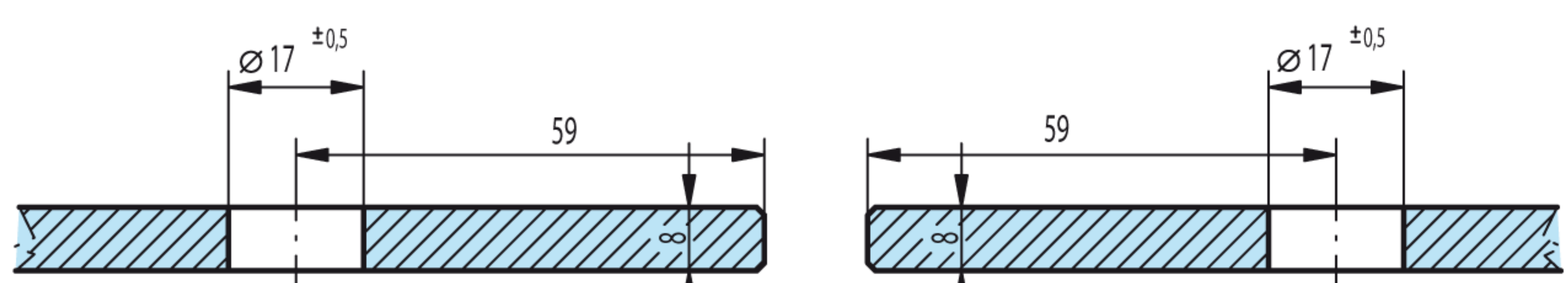
Glasbearbeitung bei Verwendung von

Magnetdichtungen Nr. 20 1223 11 27 04 / 20 1225 11 27 04 und 20 1224 11 27 04 / 20 1226 11 27 04



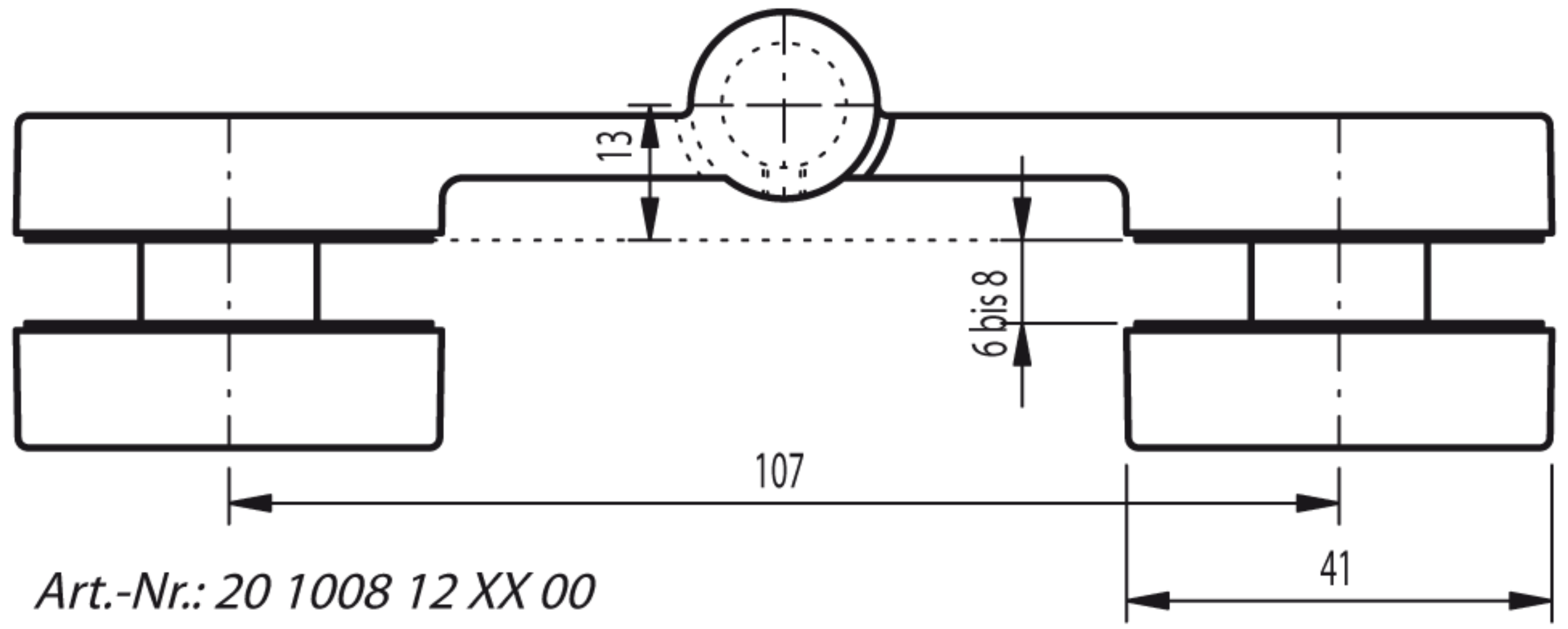
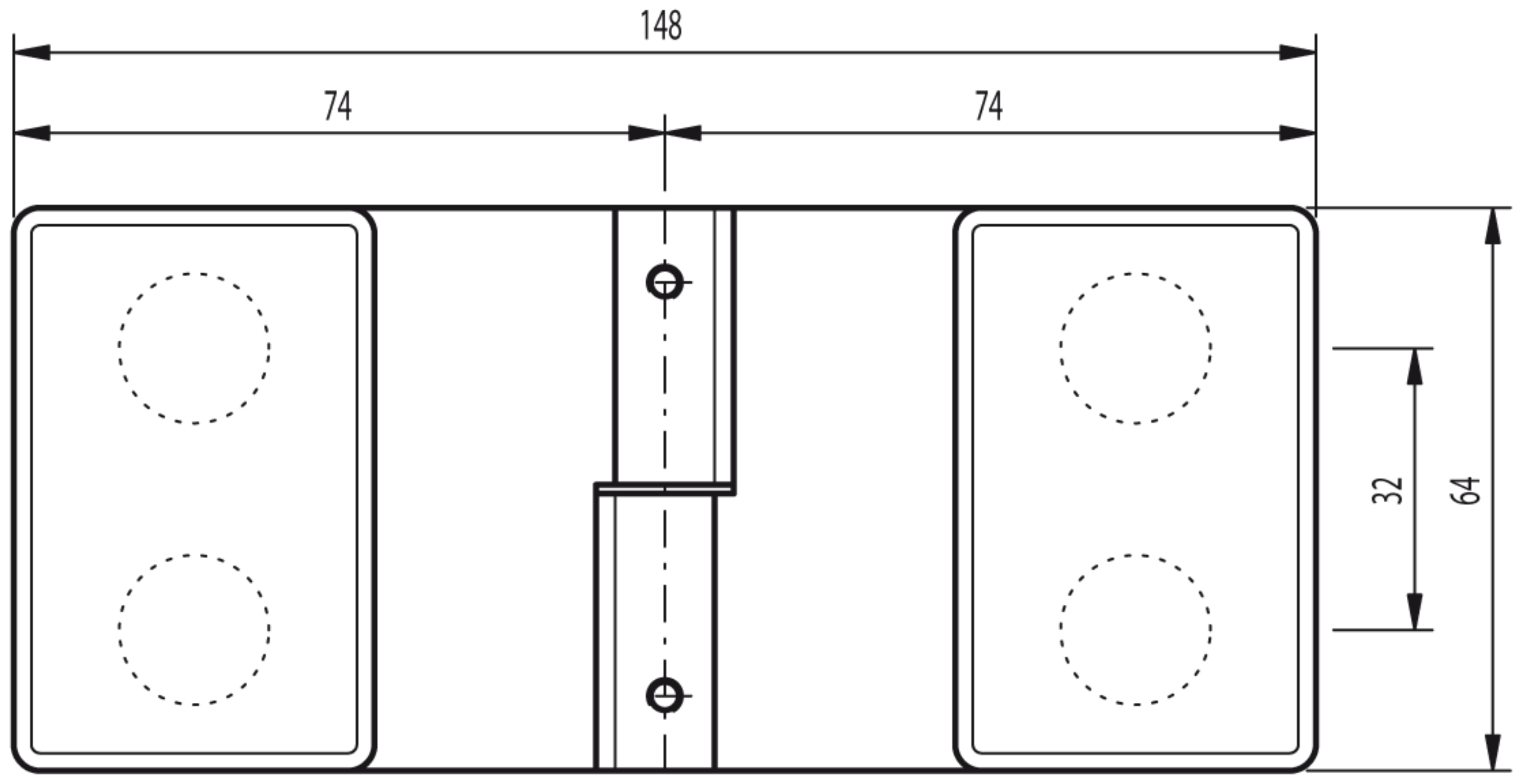
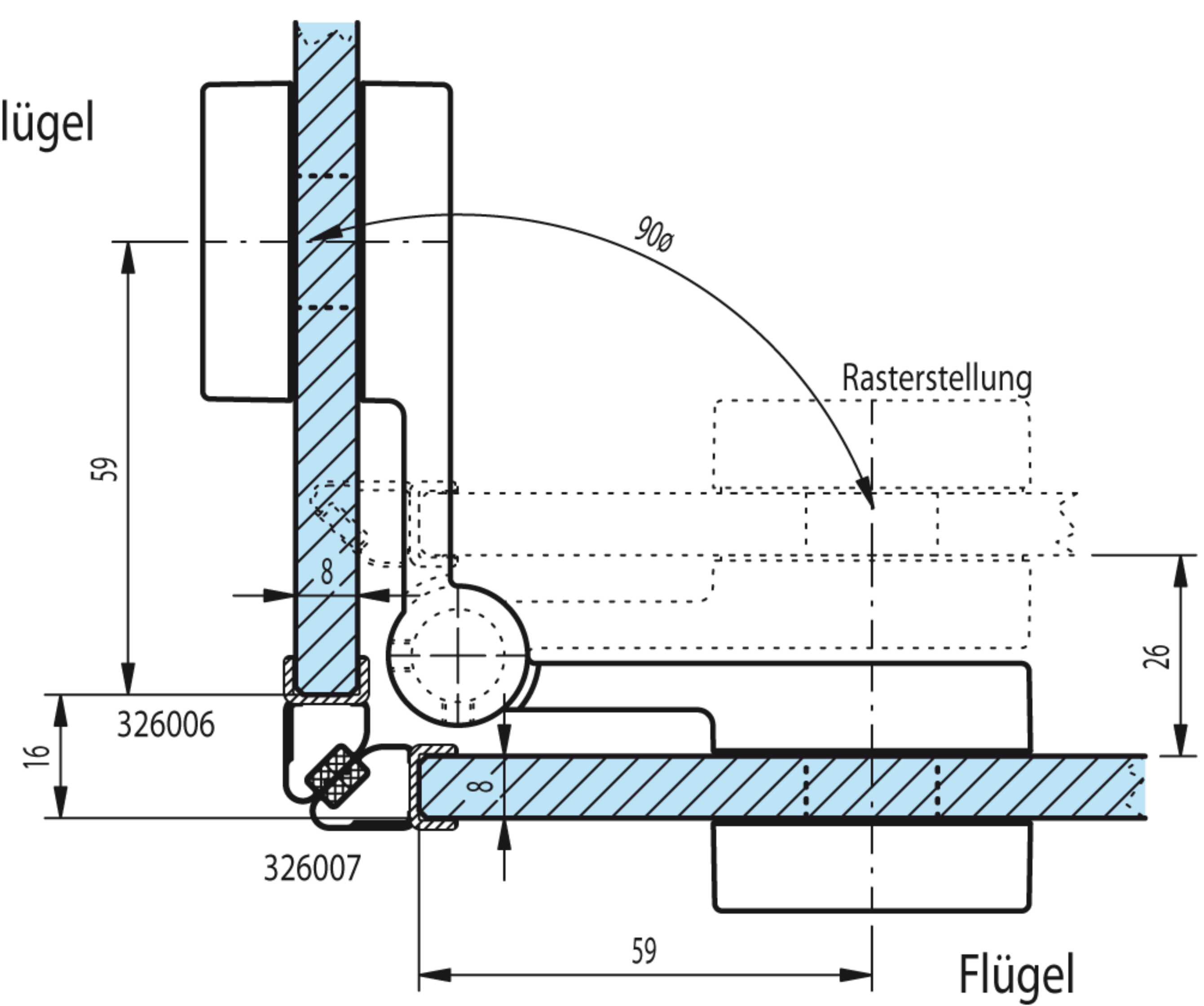
Flügelglas

Flügelglas



Schnitt: A-A (M1:1)

Flügel



Art.-Nr.: 20 1008 12 XX 00