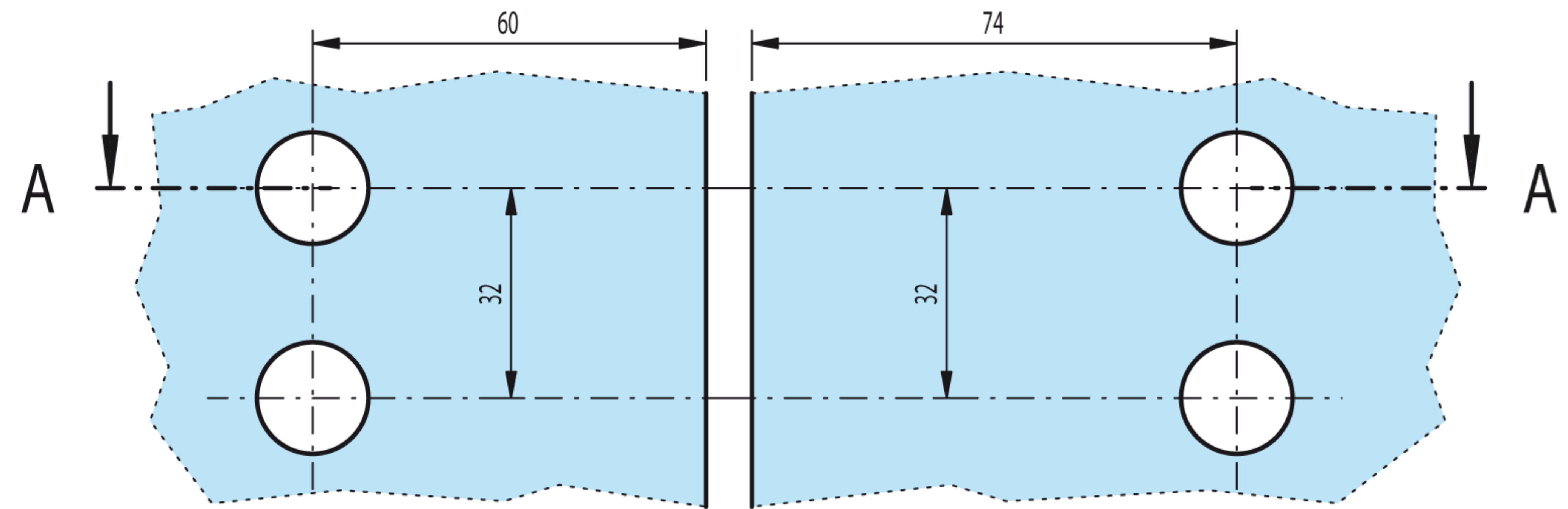


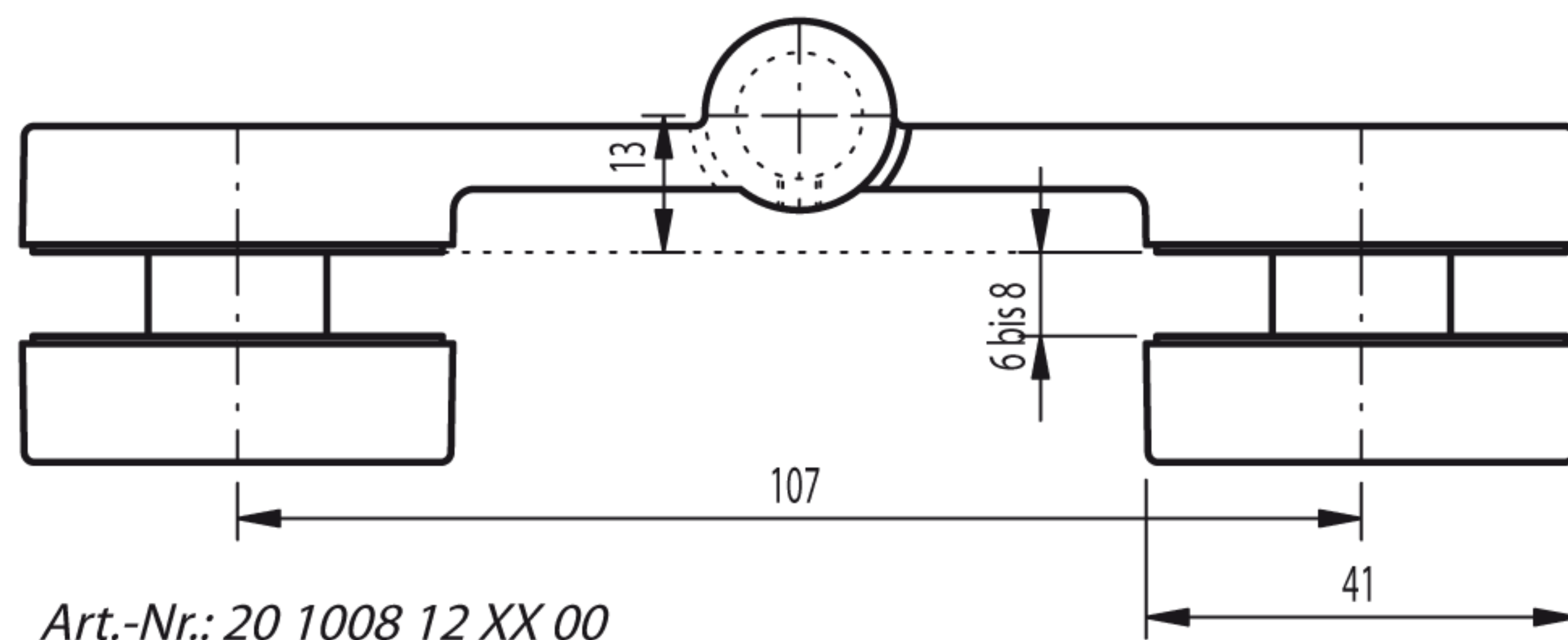
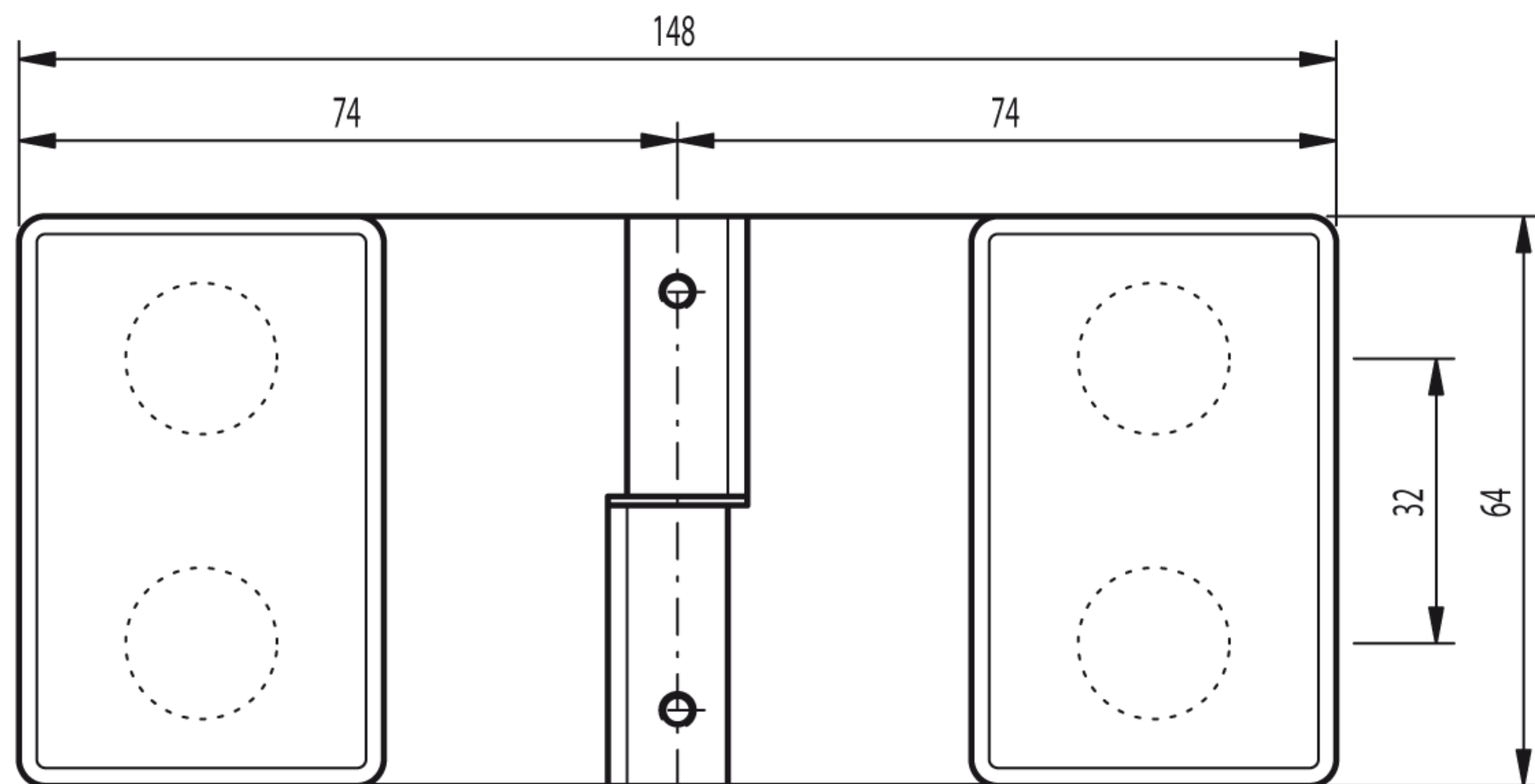
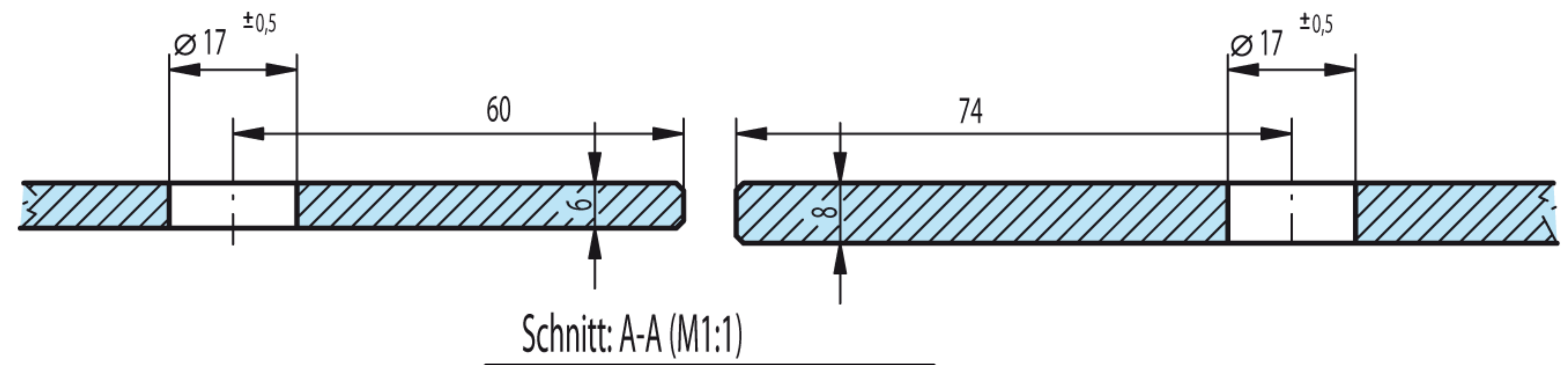
EINBAU-Skizze 90° / DIN - links = Art.-Nr.:20\_1008\_12\_XX\_33

Glasbearbeitung bei Verwendung von  
Balgdichtung Nr.20 1166 11 27 00



Flügelglas

Festteilglas



Flügel  
geschlossen

