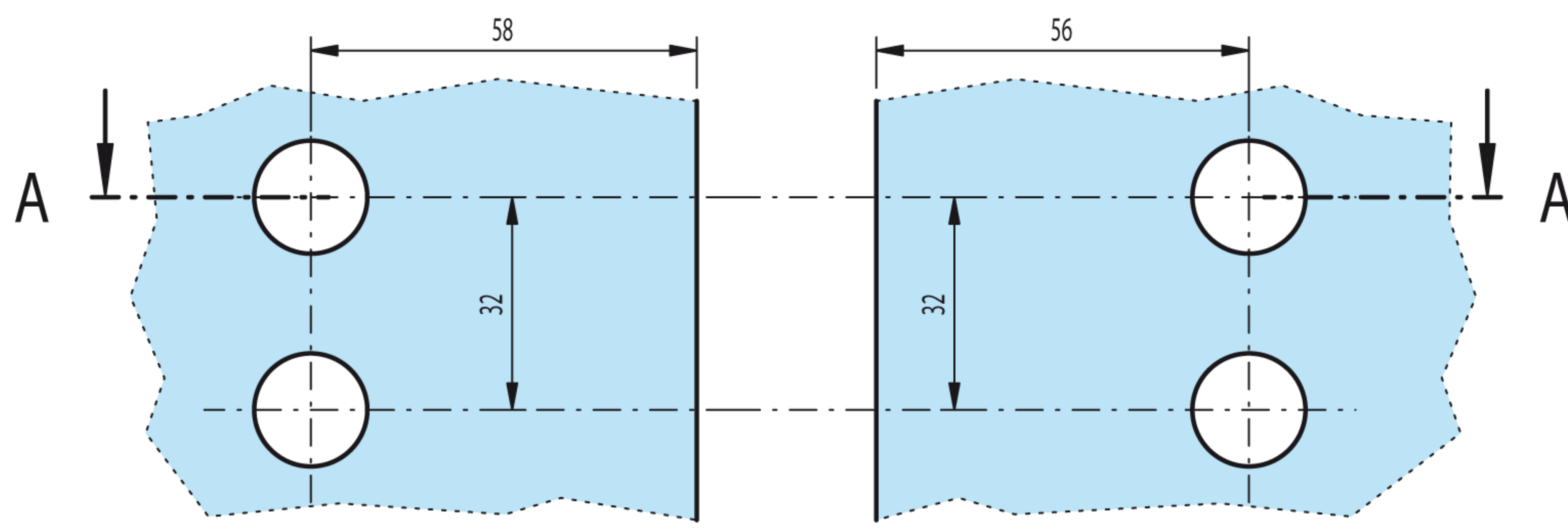


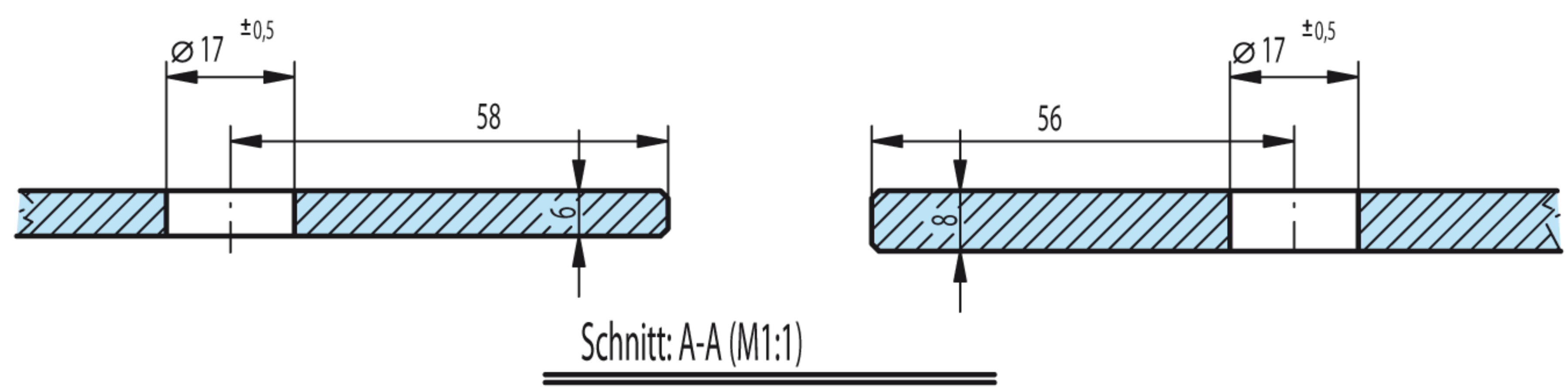
EINBAU-Skizze 135ø / DIN - rechts = Art.-Nr.:20_1008_12_XX_32

Glasbearbeitung bei Verwendung von
Balgdichtung Nr.20 1158 11 27 00

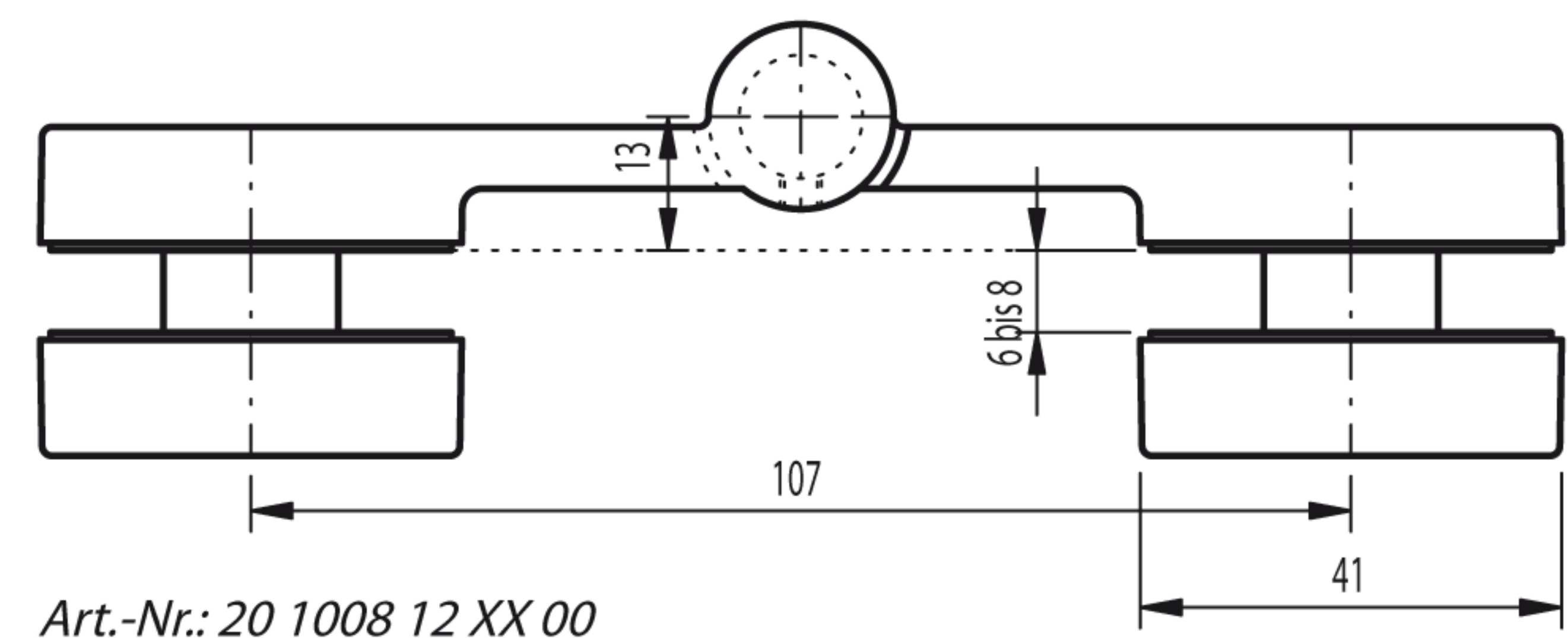
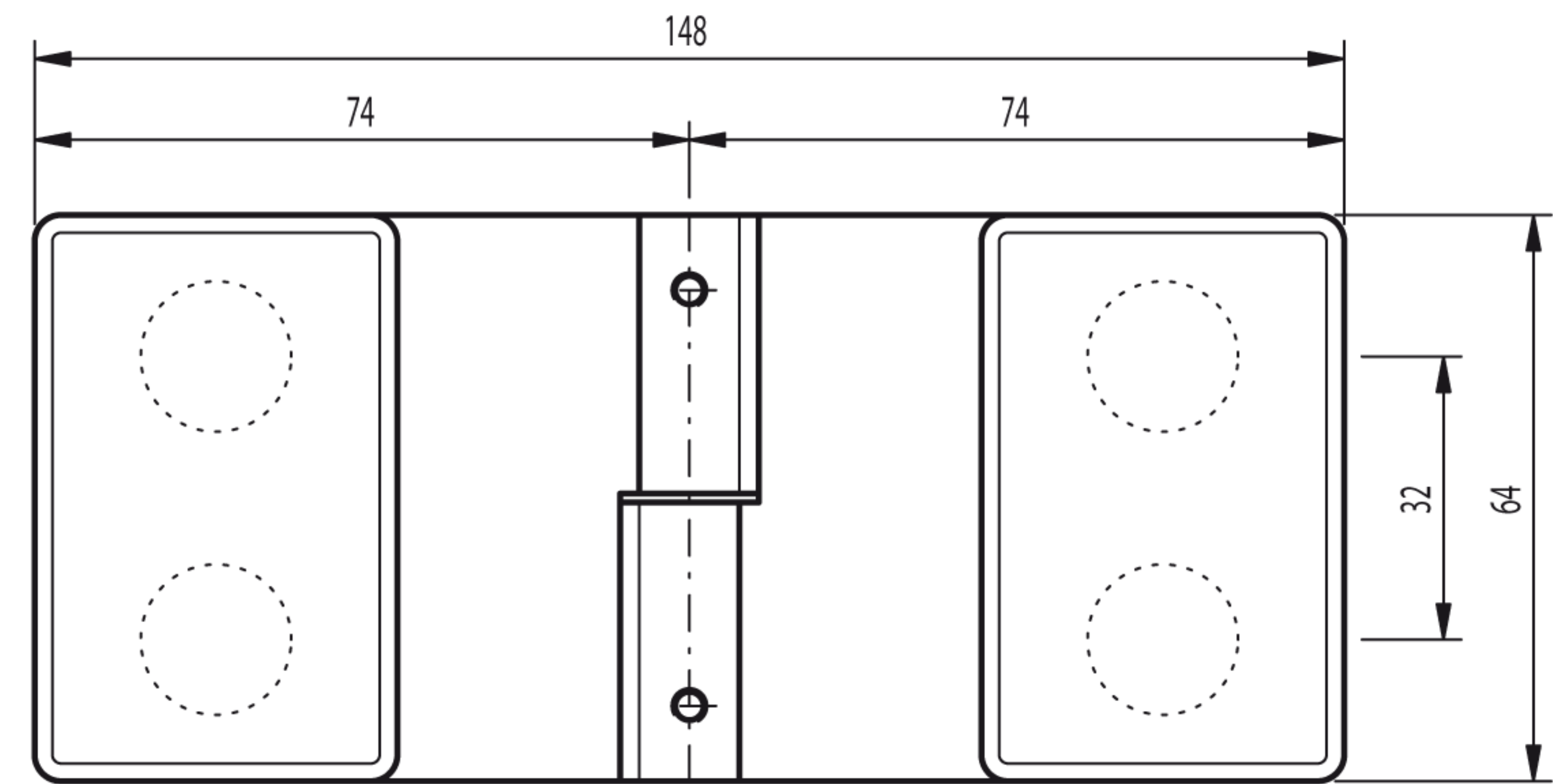


Flügelglas

Festteilglas



Schnitt: A-A (M1:1)



Art.-Nr.: 20 1008 12 XX 00

Flügel
geschlossen

