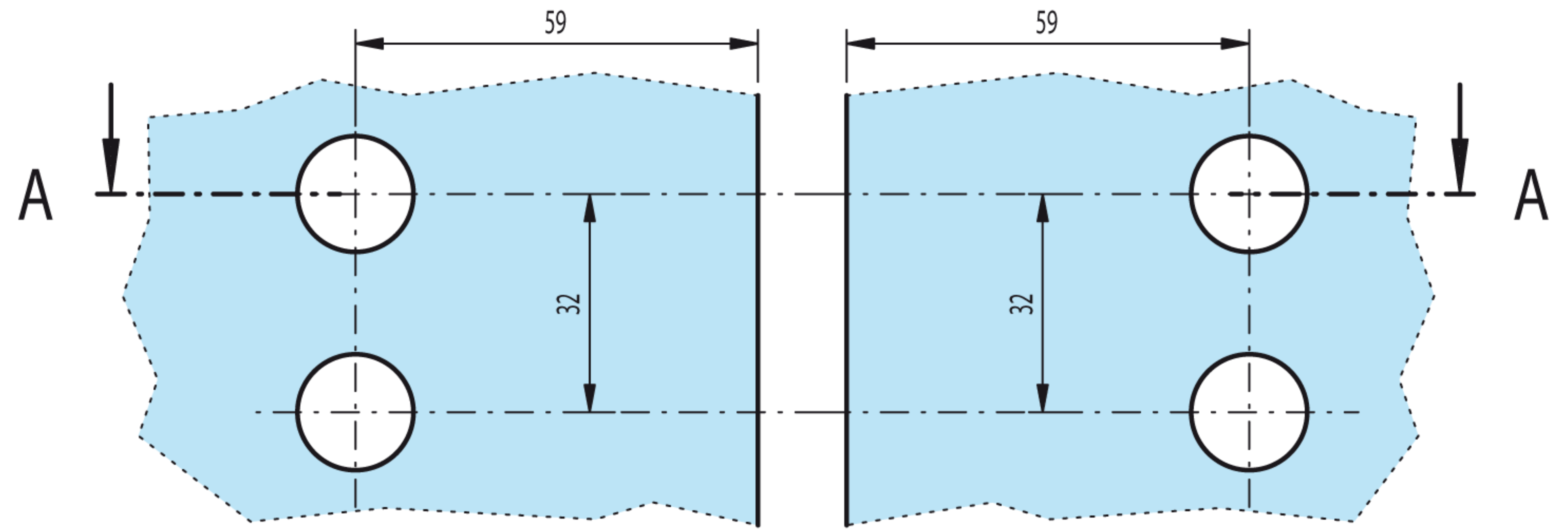


EINBAU-Skizze 90° / DIN - links = Art.-Nr.: 20\_1007\_12\_XX\_43

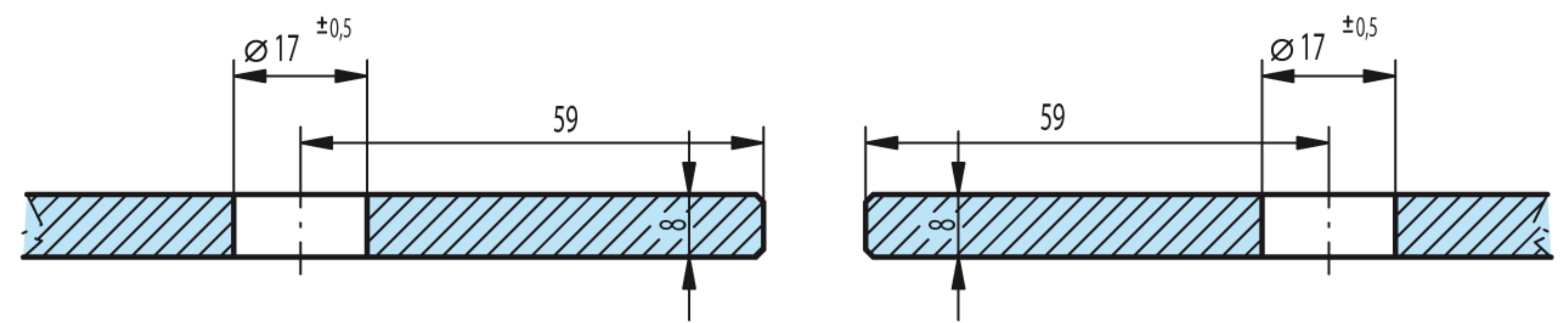
Glasbearbeitung bei Verwendung von

Magnetdichtungen Nr. 20 1223 11 27 04 / 20 1225 11 27 04 und 20 1224 11 27 04 / 20 1226 11 27 04

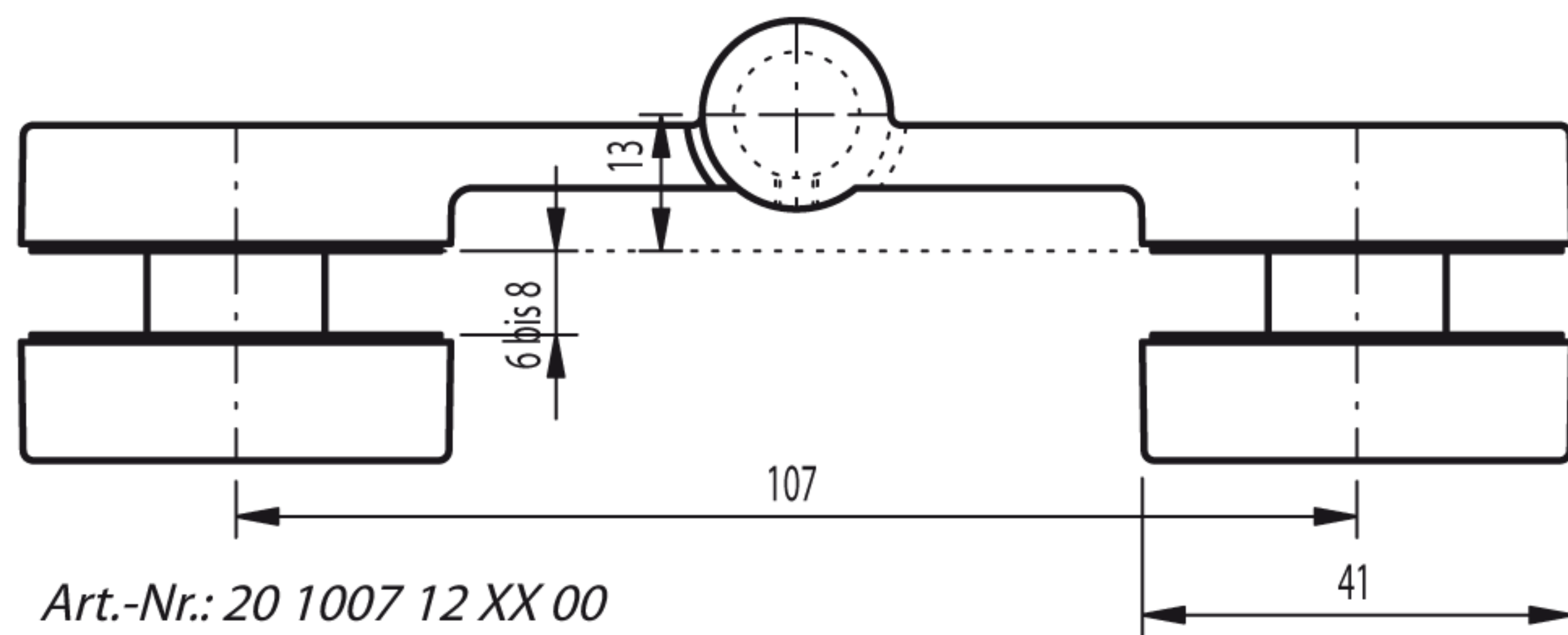
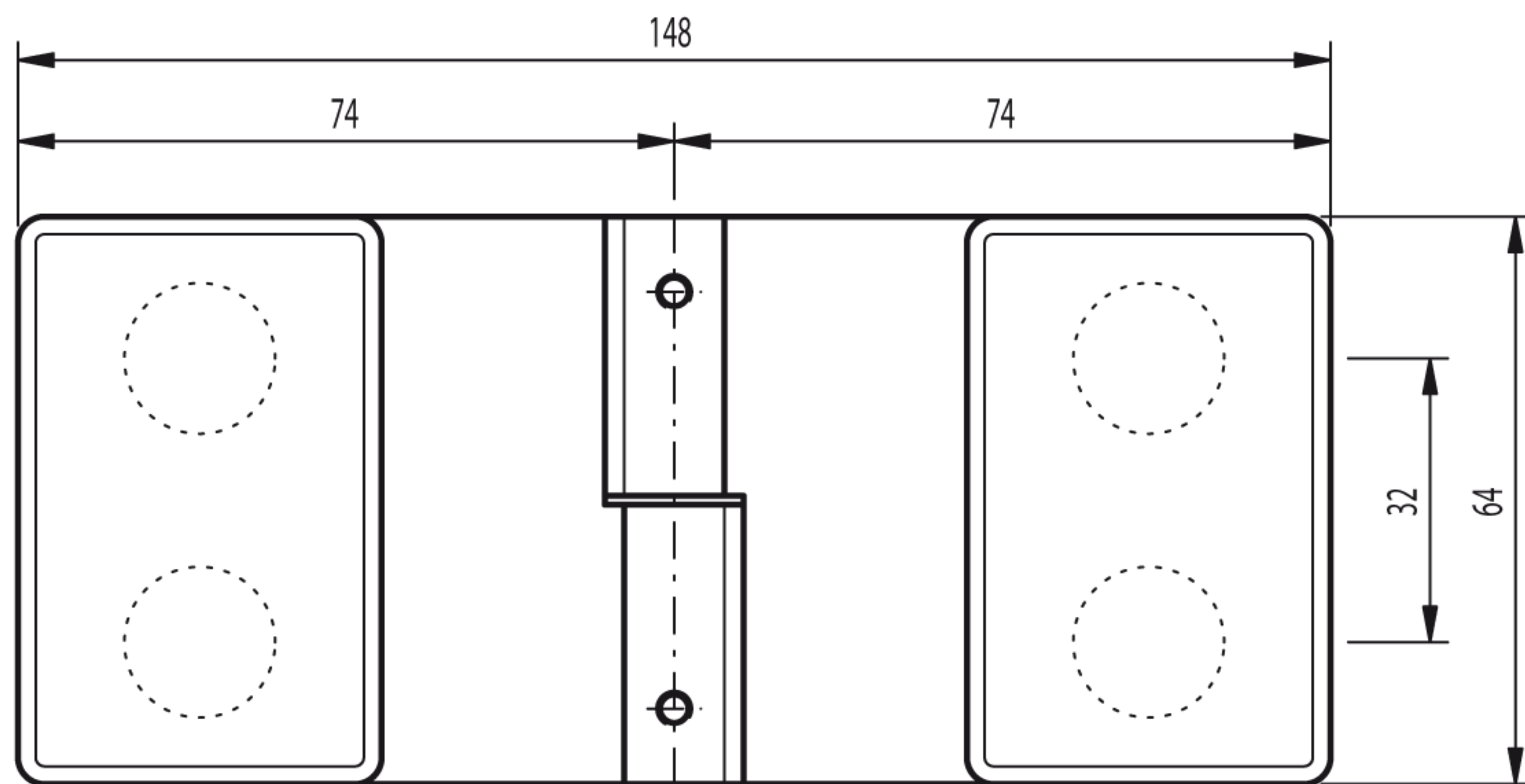


Flügelglas

Flügelglas



Schnitt: A-A (M1:1)



Art.-Nr.: 20 1007 12 XX 00

