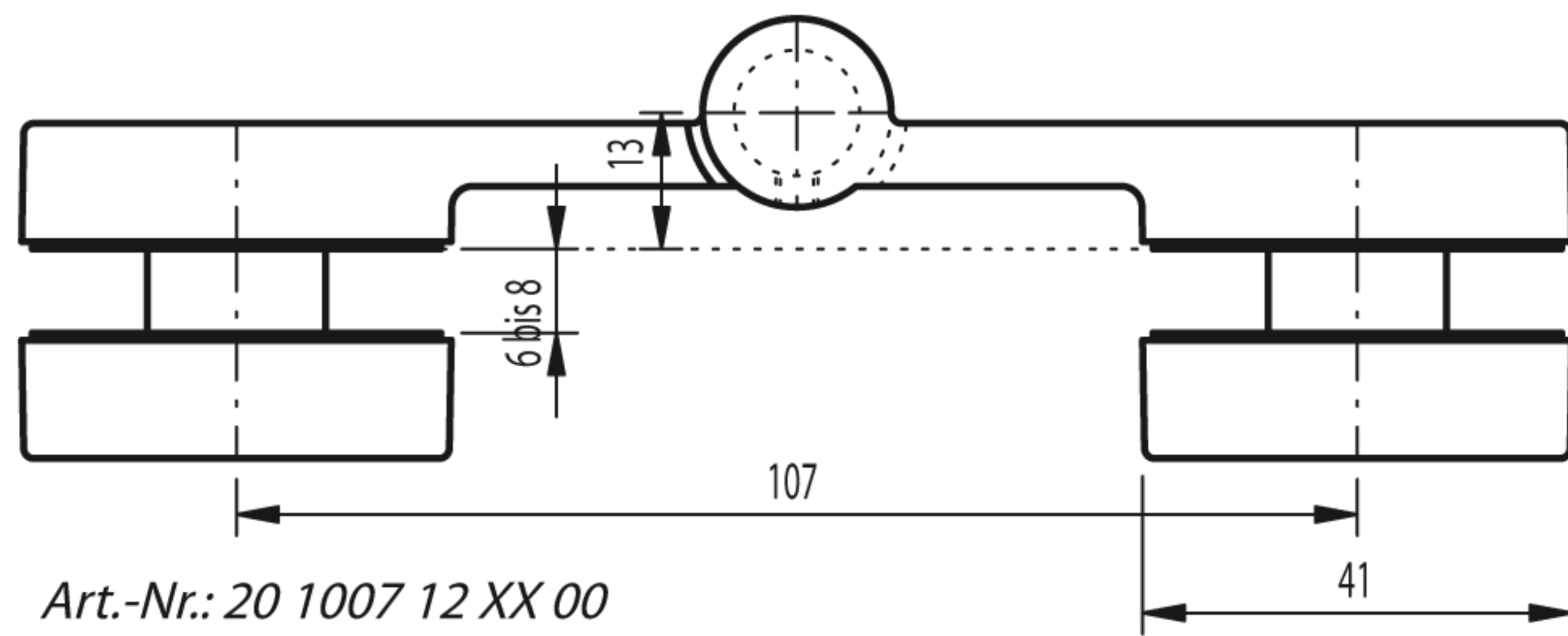
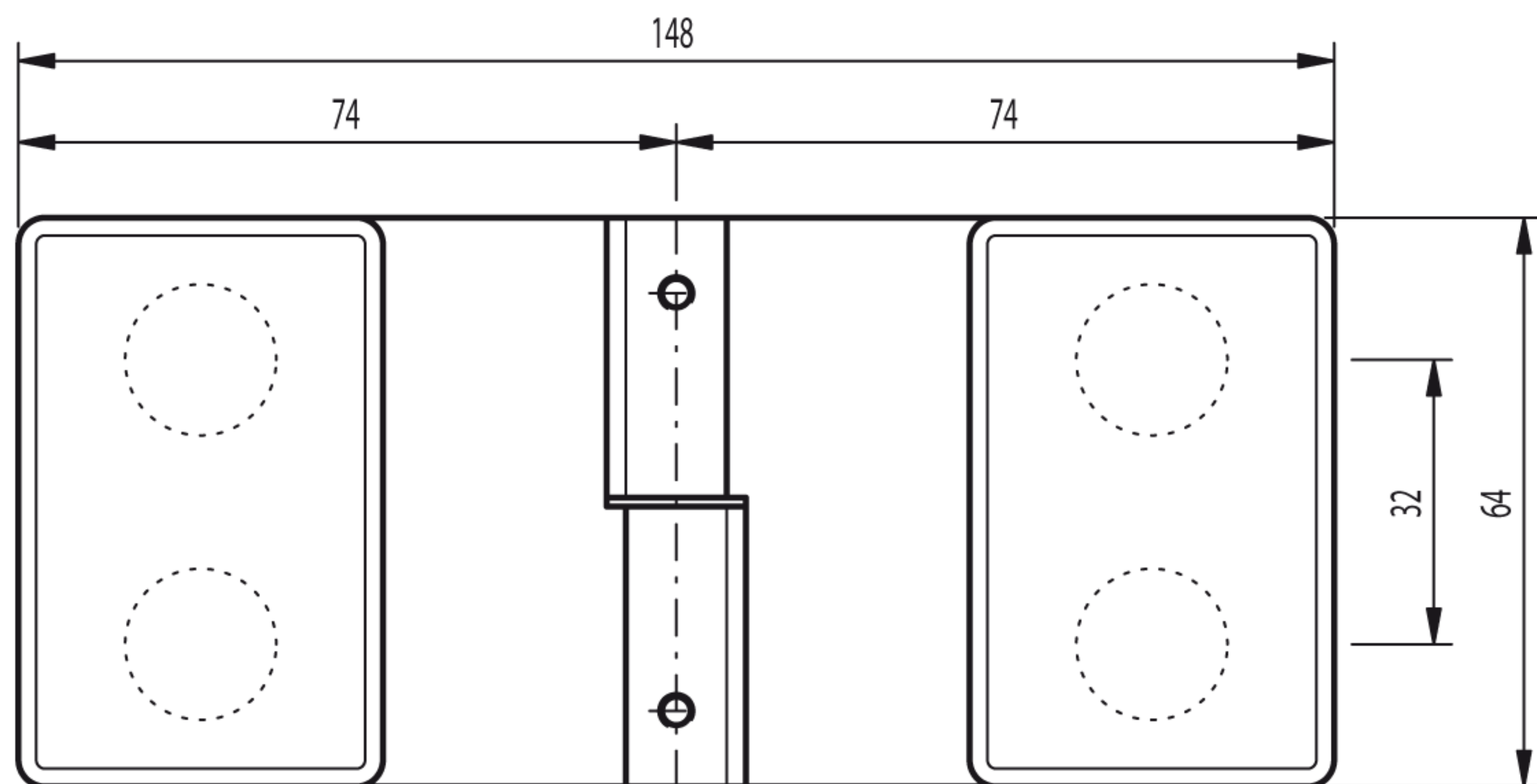
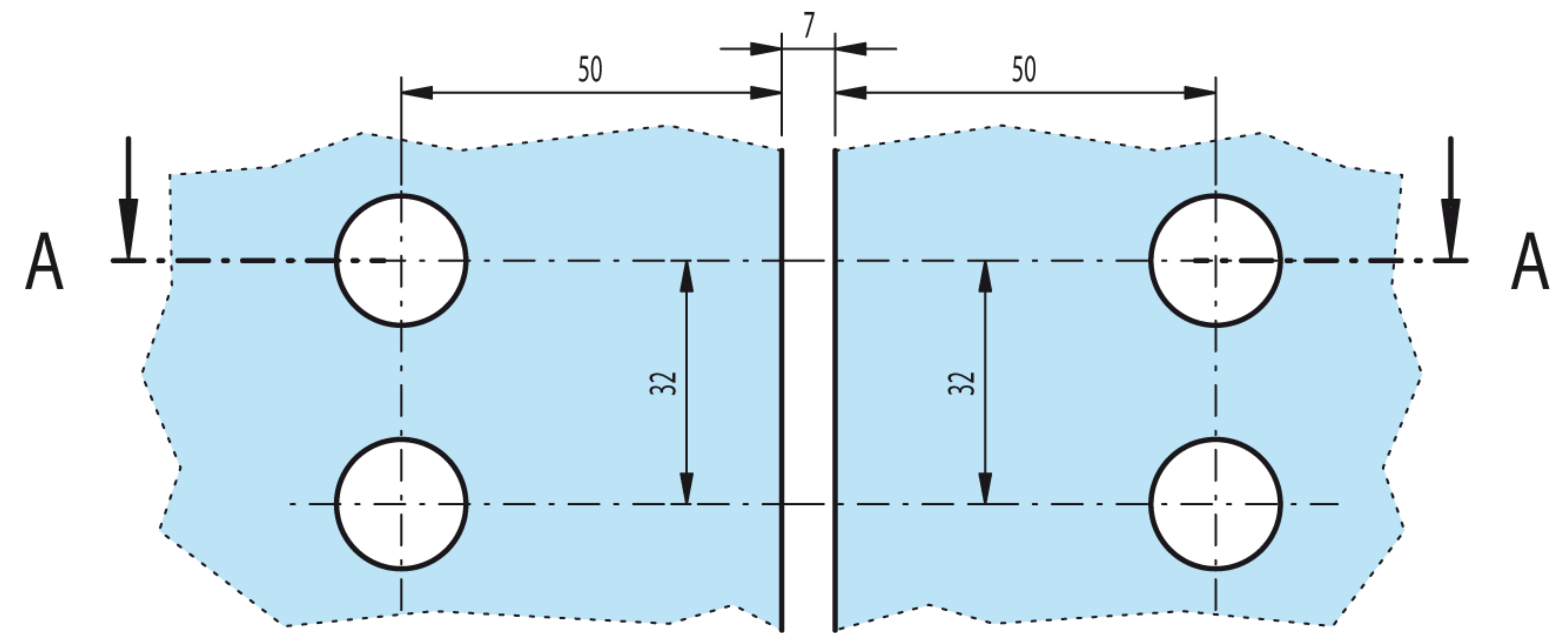


EINBAU-Skizze 135ø / DIN - links = Art.-Nr.:20_1007_12_XX_42

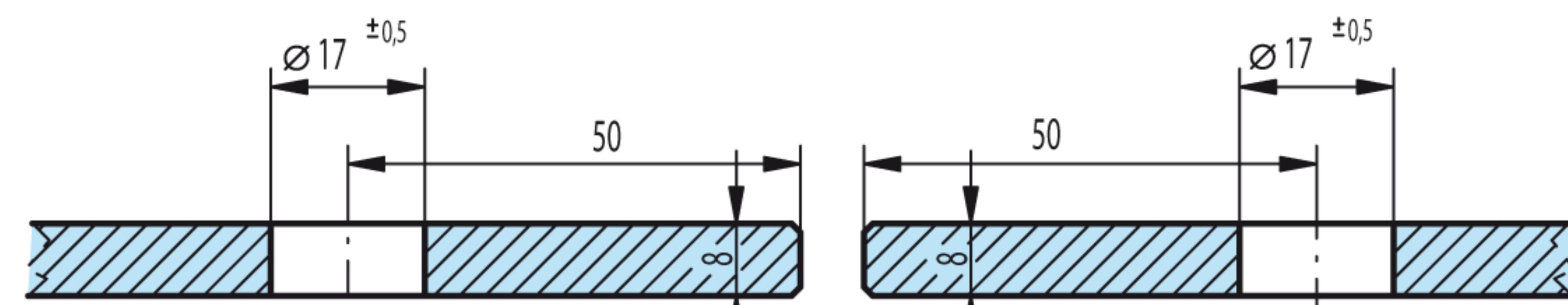
Glasbearbeitung bei Verwendung von
Magnetdichtungen Nr.20 1160 11 27 06 und Nr.20 1161 11 27 06



Art.-Nr.: 20 1007 12 XX 00

Flügelglas

Flügelglas



Schnitt: A-A (M1:1)

