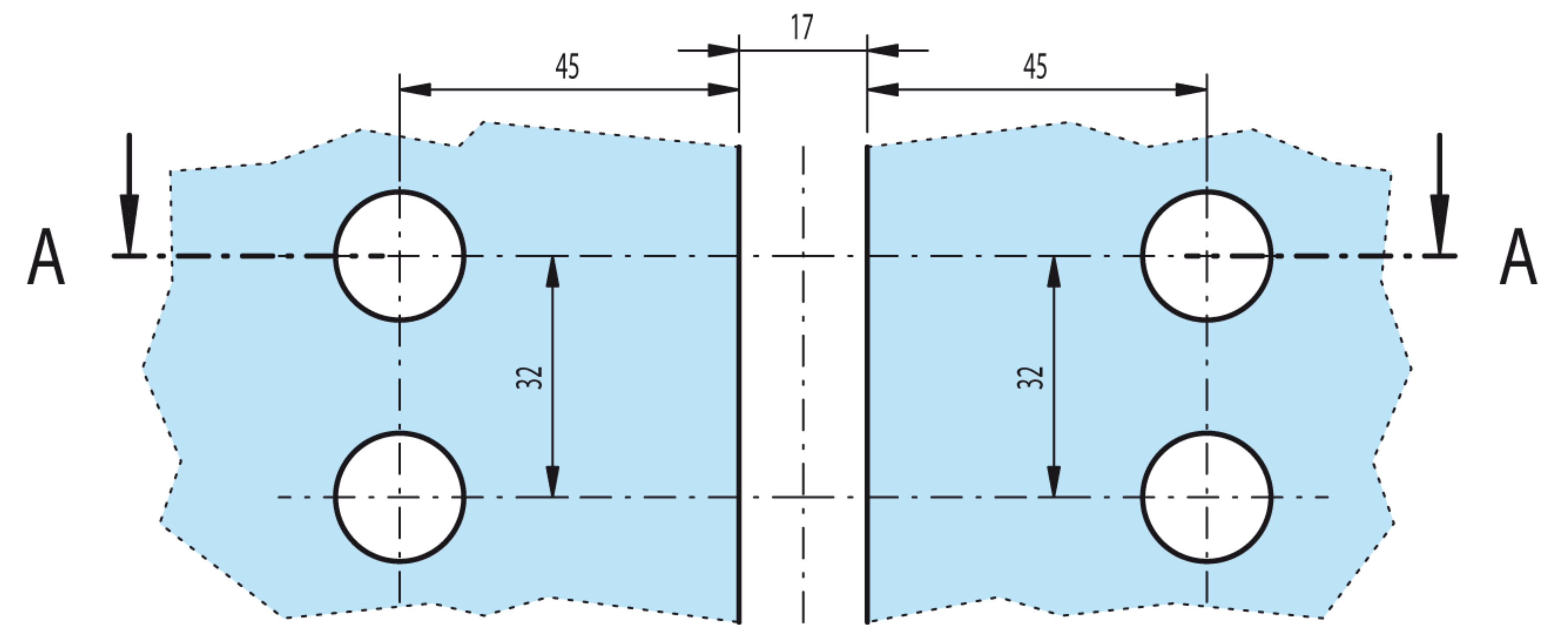


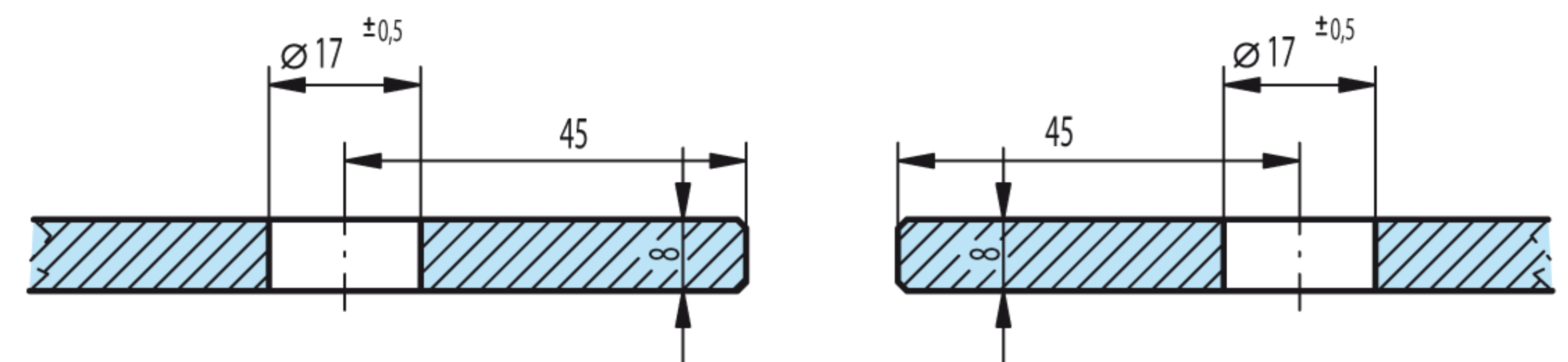
Glasbearbeitung bei Verwendung von

Magnetdichtung Nr. 20 1168 11 27 01 / 20 1169 11 27 01

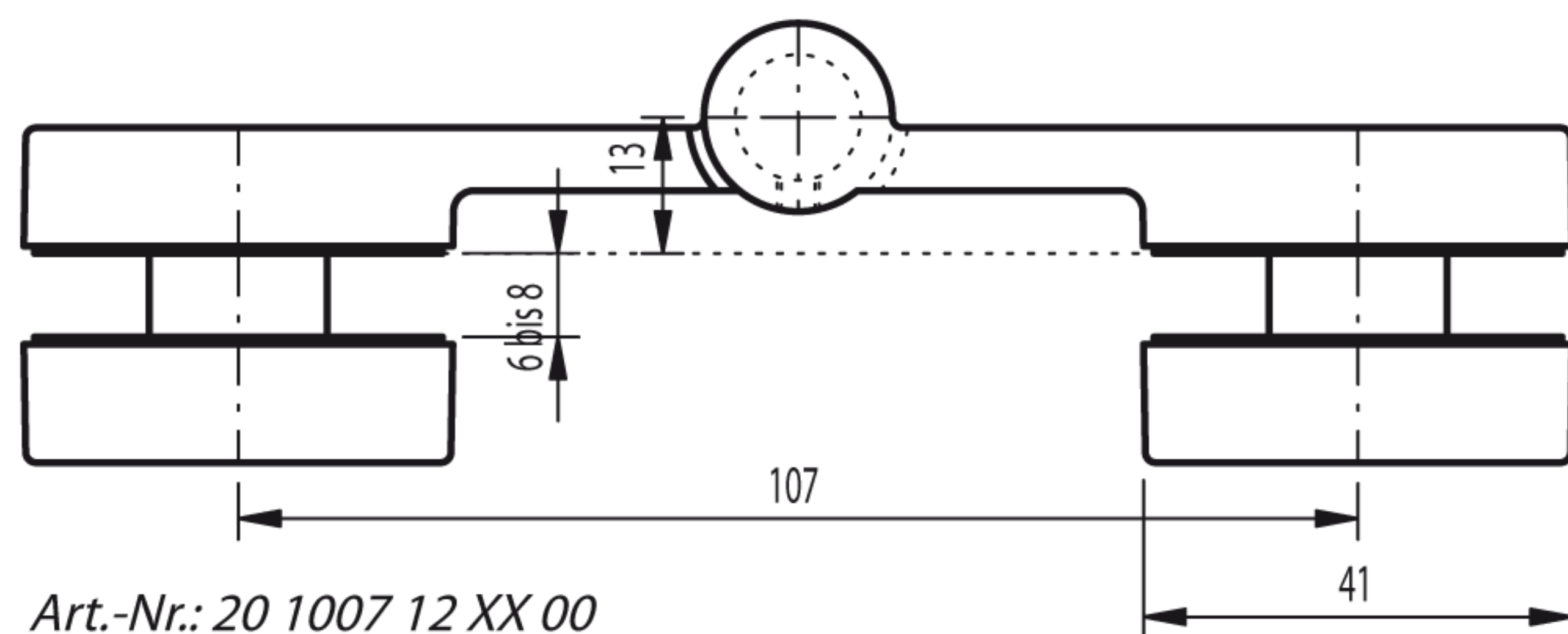
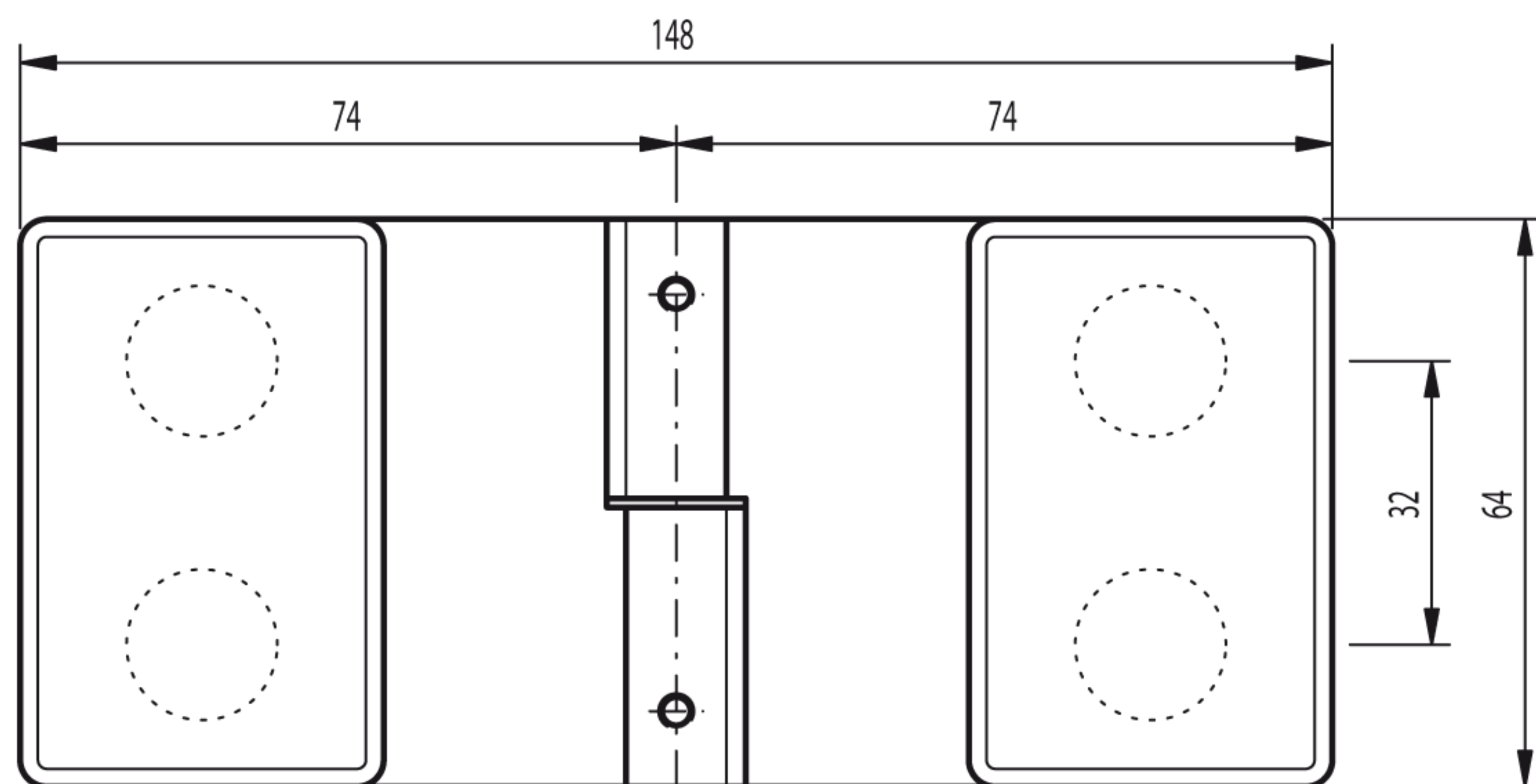


Flügelglas

Flügelglas



Schnitt: A-A (M1:1)



Art.-Nr.: 20 1007 12 XX 00

