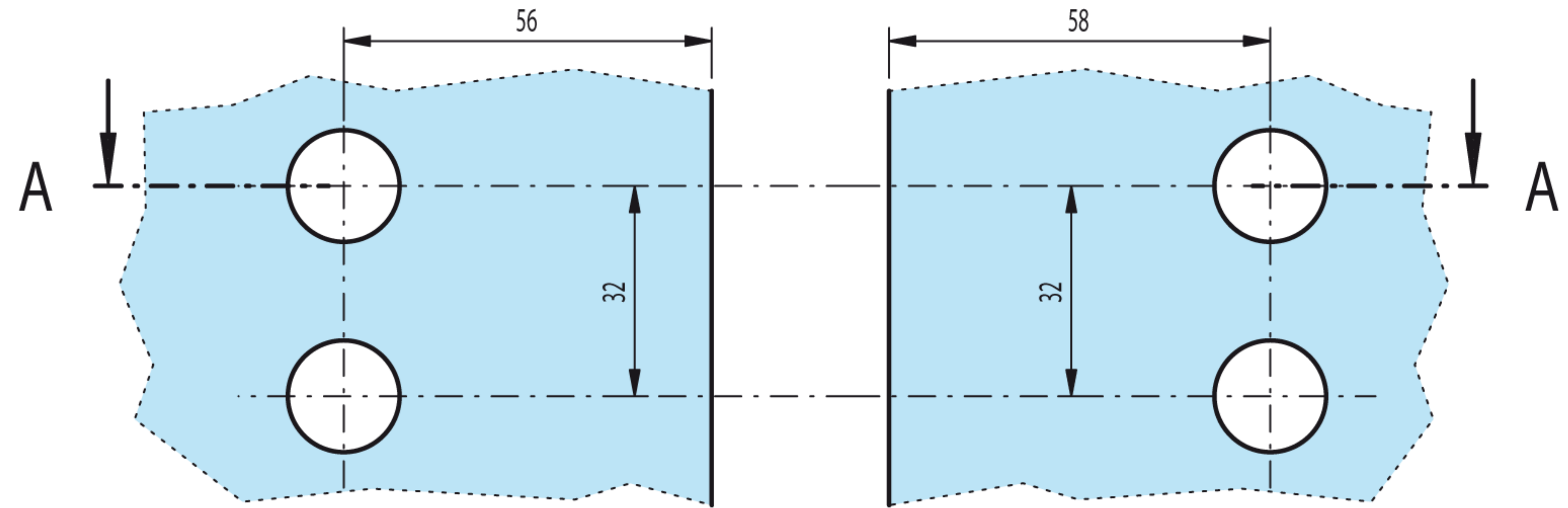


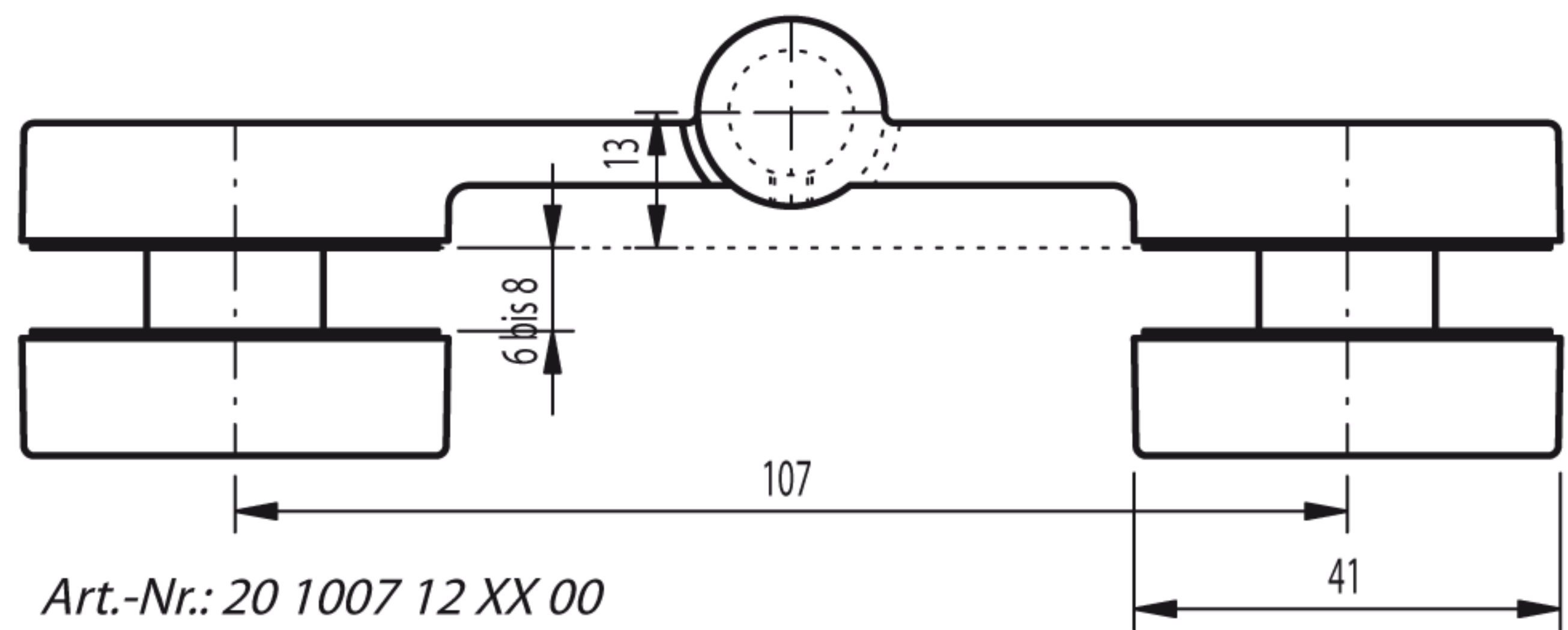
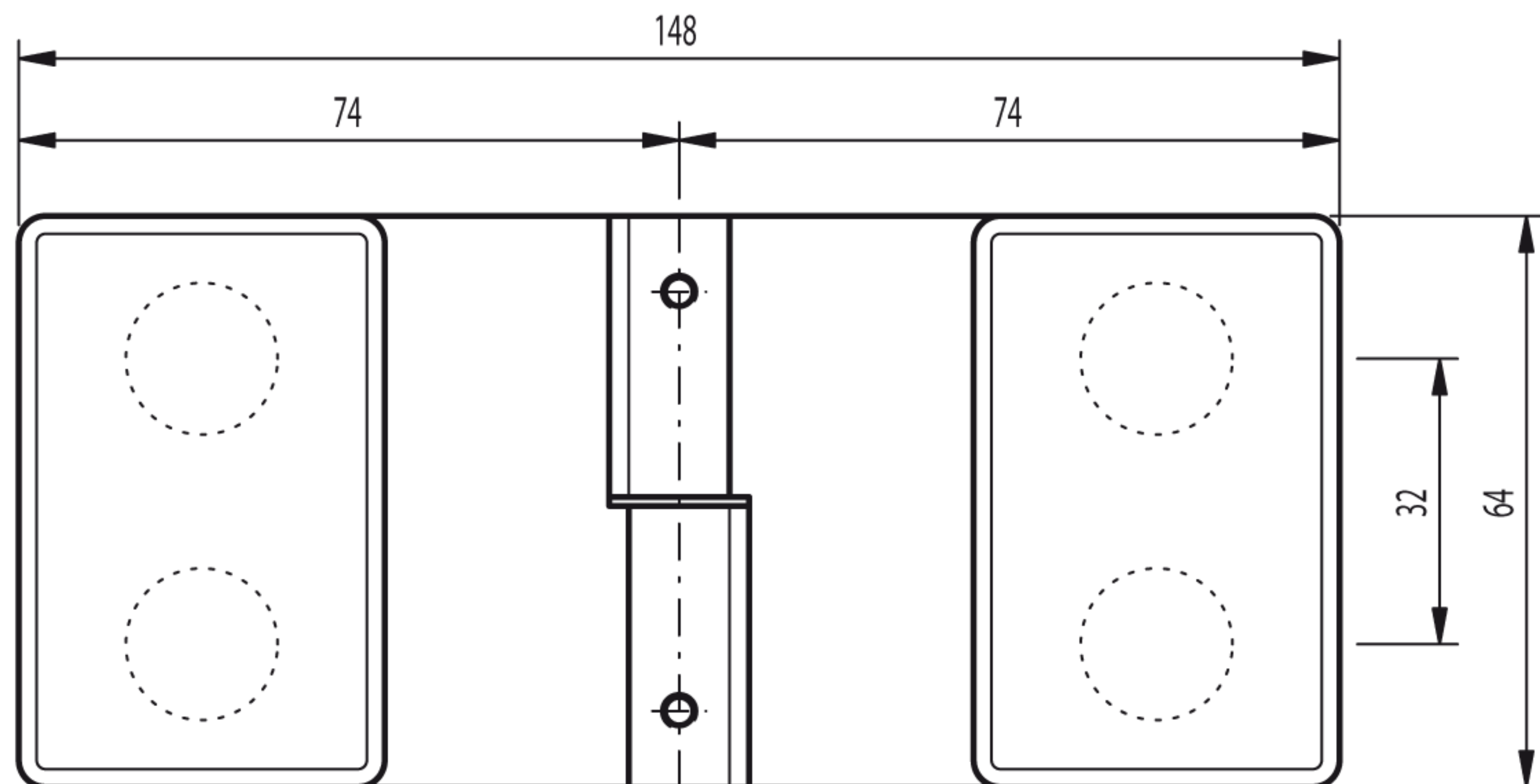
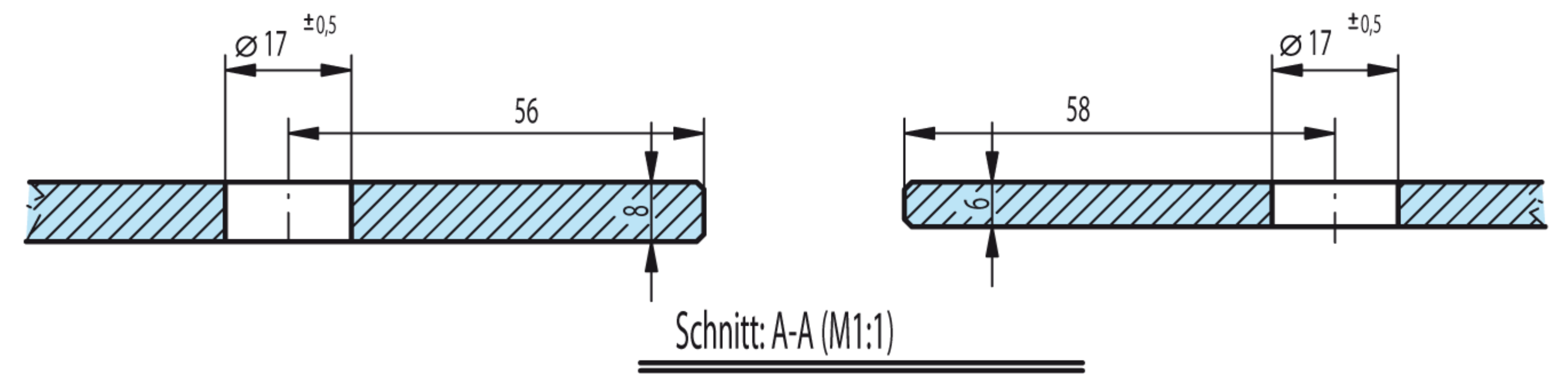
EINBAU-Skizze 135ø / DIN - links = Art.-Nr.:20_1007_12_XX_32

Glasbearbeitung bei Verwendung von
Balgdichtung Nr.20 1158 11 27 00



Festteilglas

Flügelglas



Art.-Nr.: 20 1007 12 XX 00

