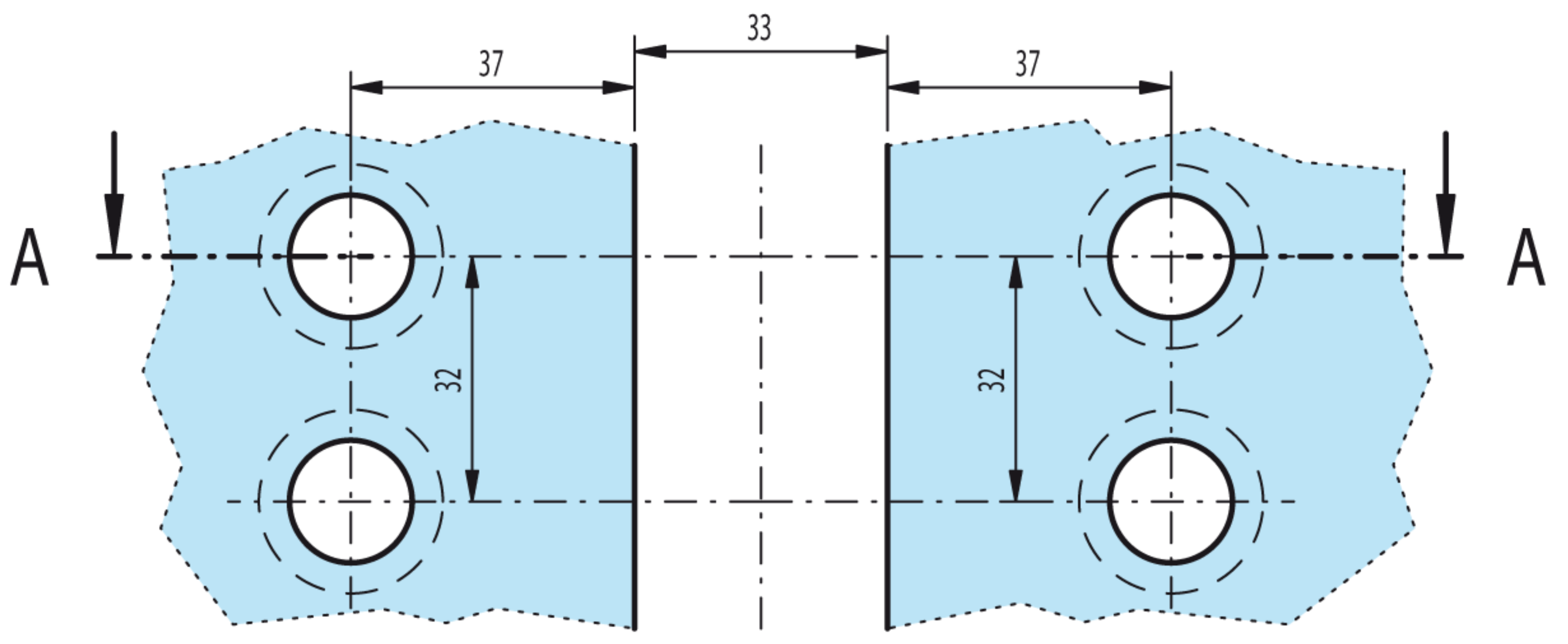


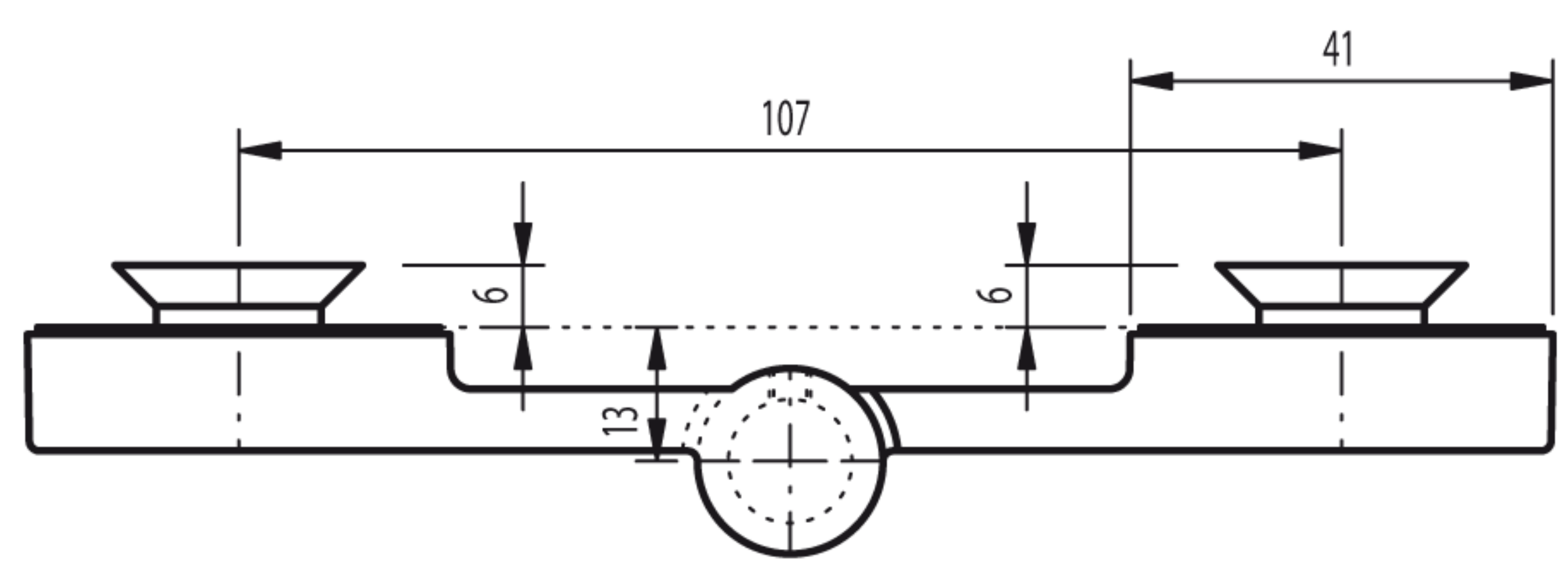
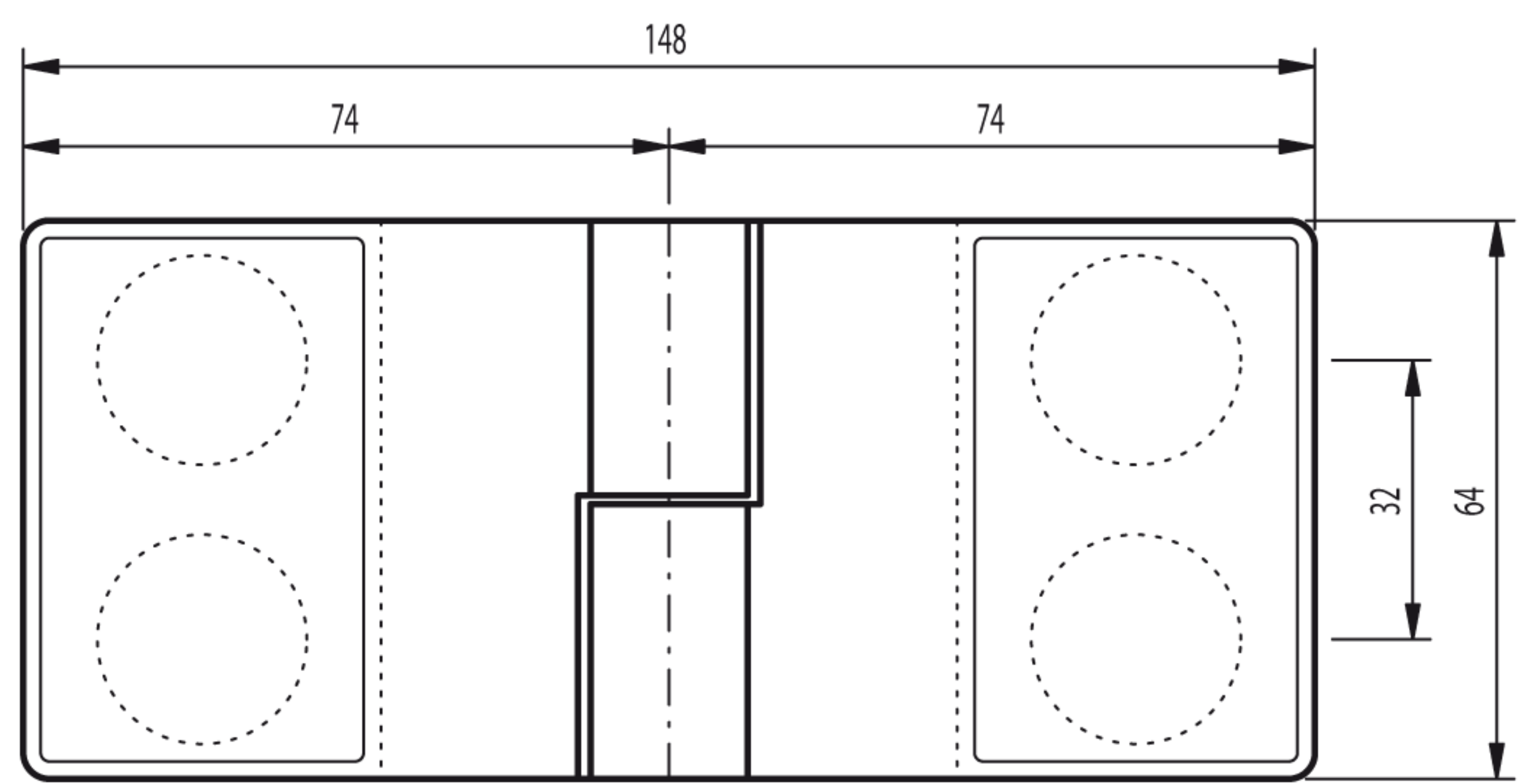
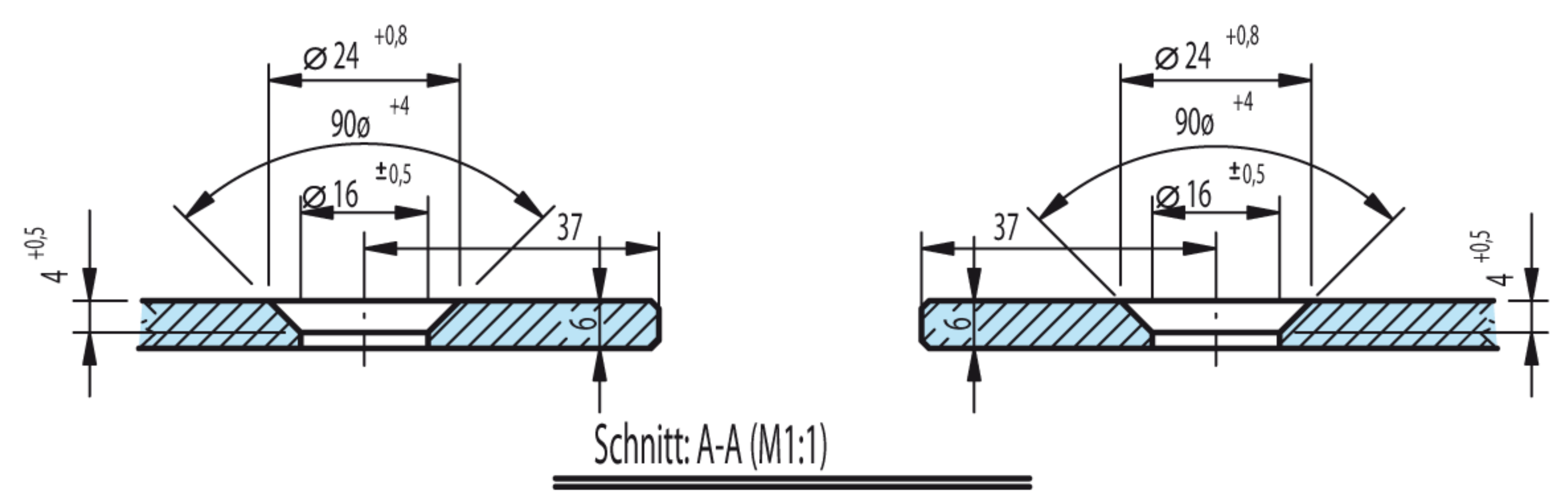
EINBAU-Skizze 135ø / DIN - rechts = Art.-Nr.:20_1006_12_XX_02

Glasbearbeitung bei Verwendung von

Magnetdichtungen Nr.20 1160 11 27 06 und Nr.20 1161 11 27 06



Flügelglas (Senkung = Innenseite) Flügelglas



Art.-Nr.: 20 1006 12 XX 00

