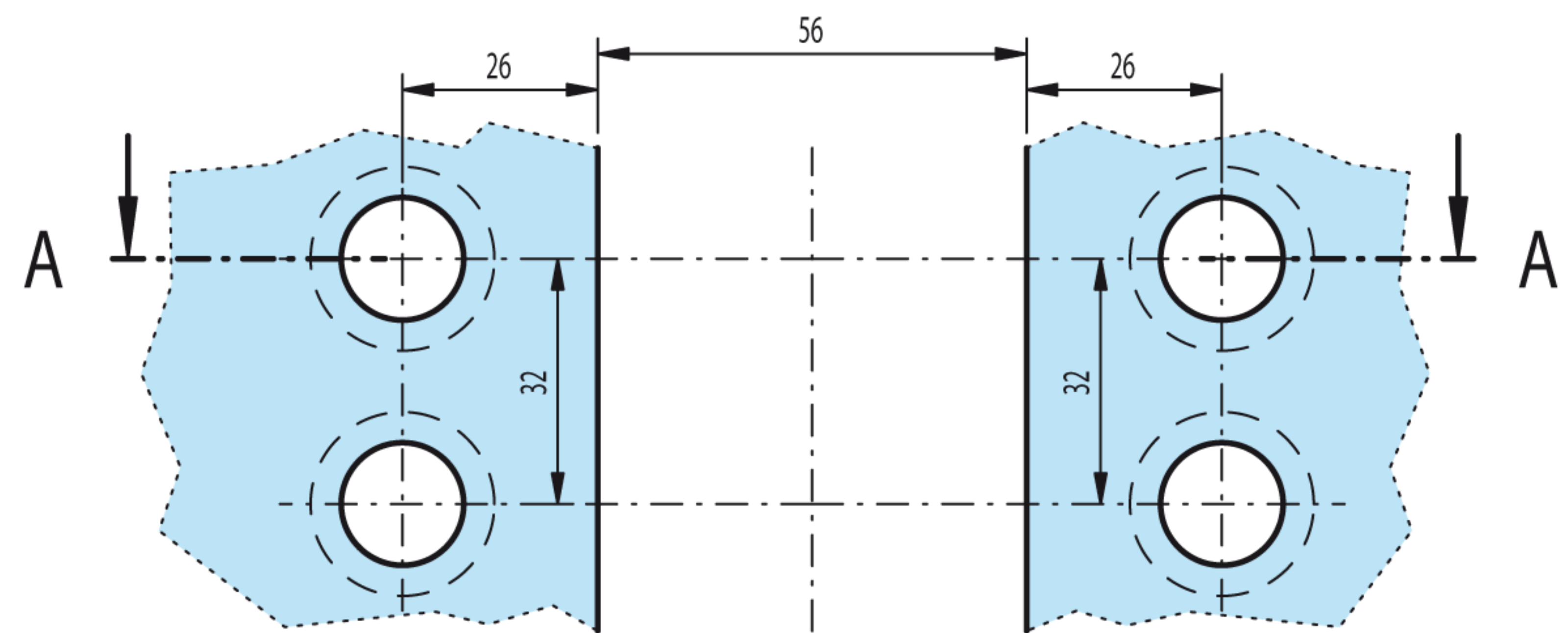


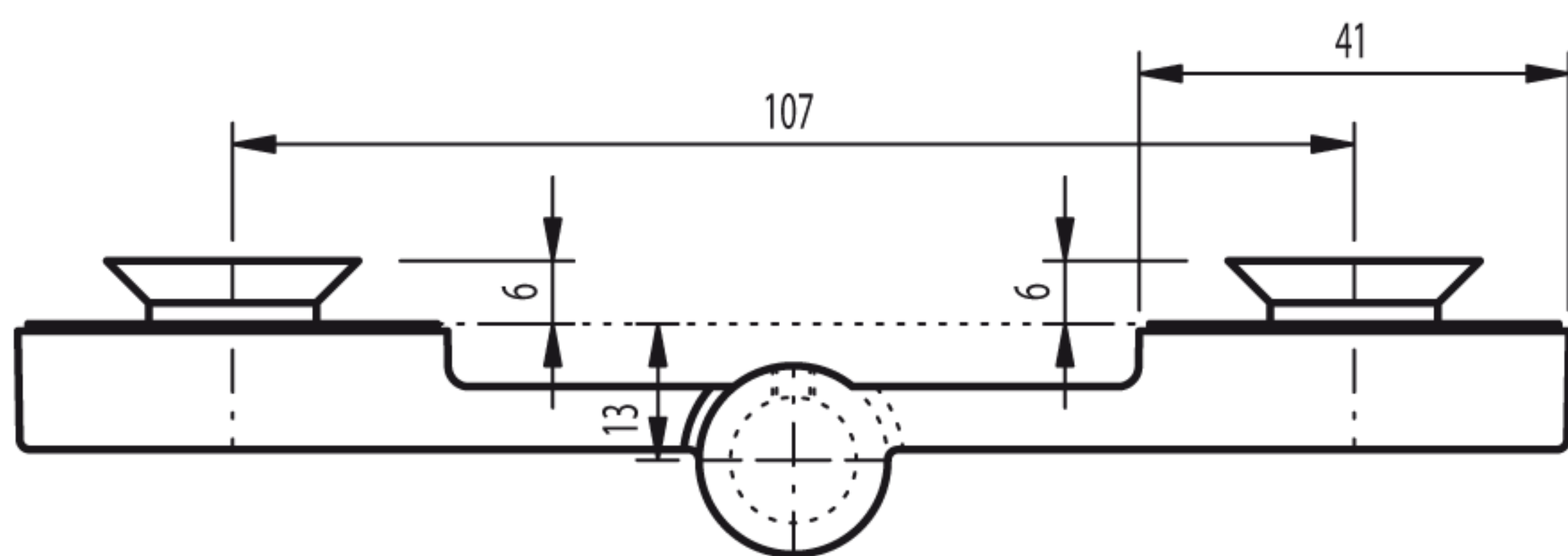
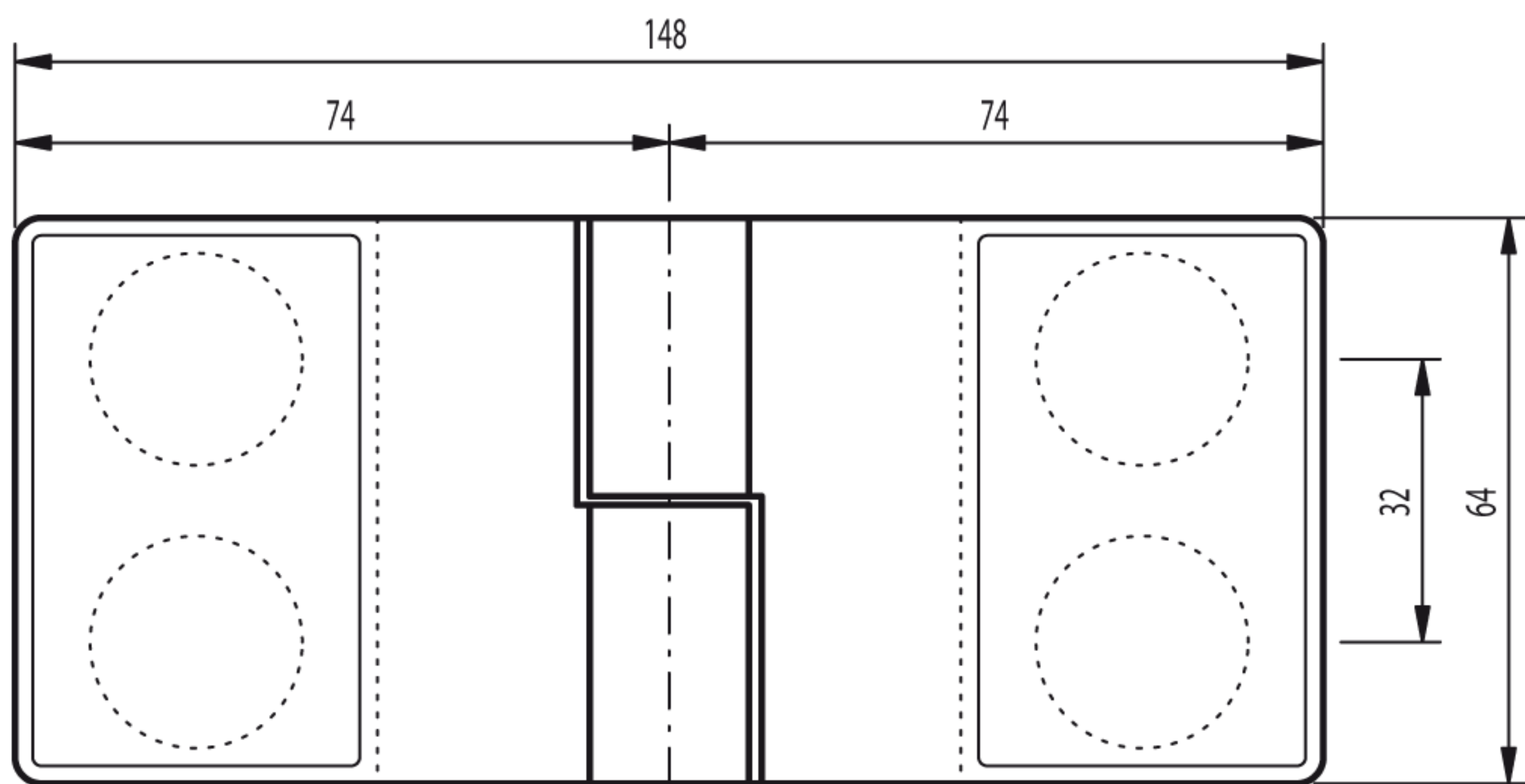
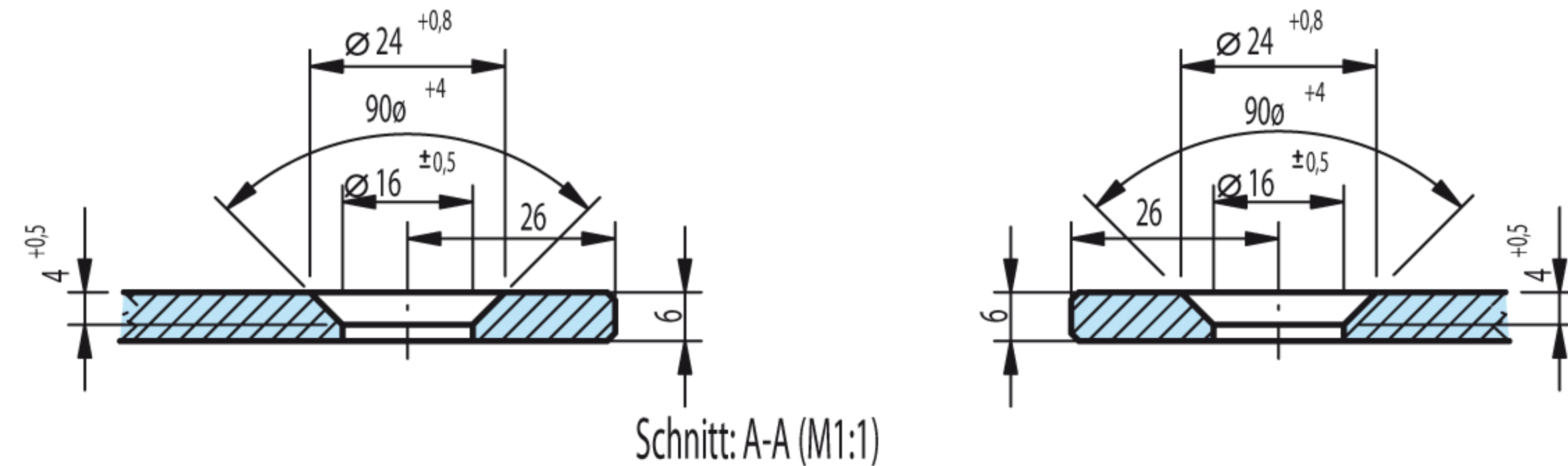
EINBAU-Skizze 90° / DIN - links = Art.-Nr.:20_1005_12_XX_03

Glasbearbeitung bei Verwendung von
Magnetdichtungen Nr.20 1156 11 27 04 und Nr.20 1157 11 27 04



Flügelglas (Senkung = Innenseite)

Flügelglas



Art.-Nr.: 20 1005 12 XX 00

