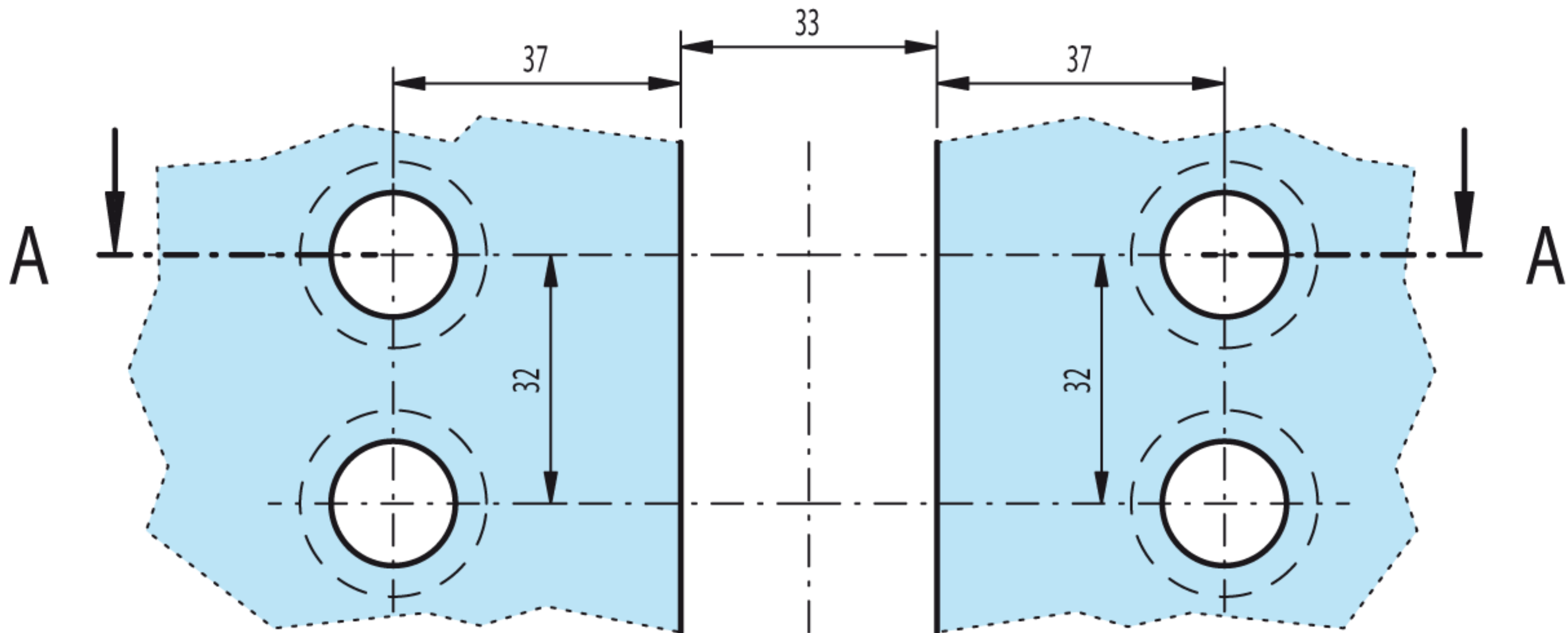


EINBAU-Skizze 135ø / DIN - links = Art.-Nr.:20_1005_12_XX_02

Glasbearbeitung bei Verwendung von

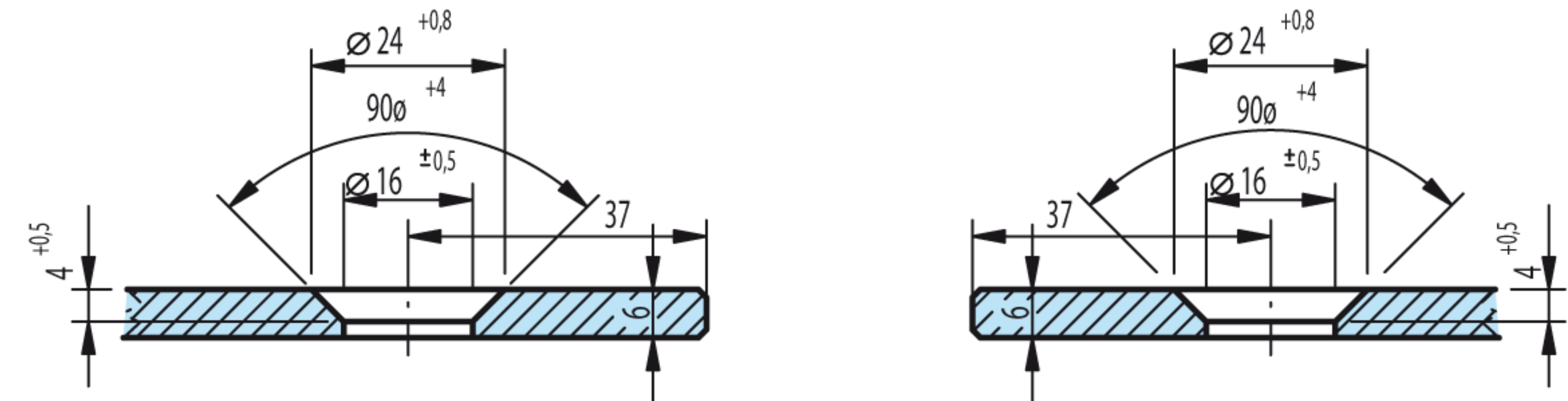
Magnetdichtungen Nr.20 1160 11 27 06 und Nr.20 1161 11 27 06



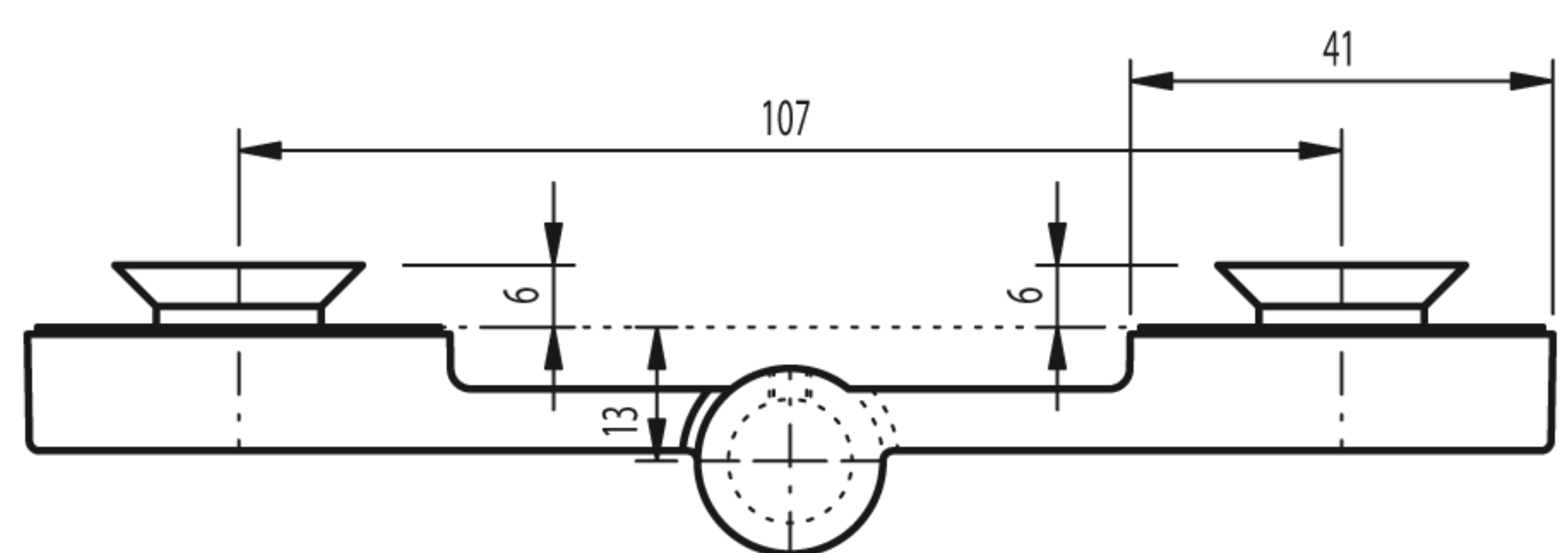
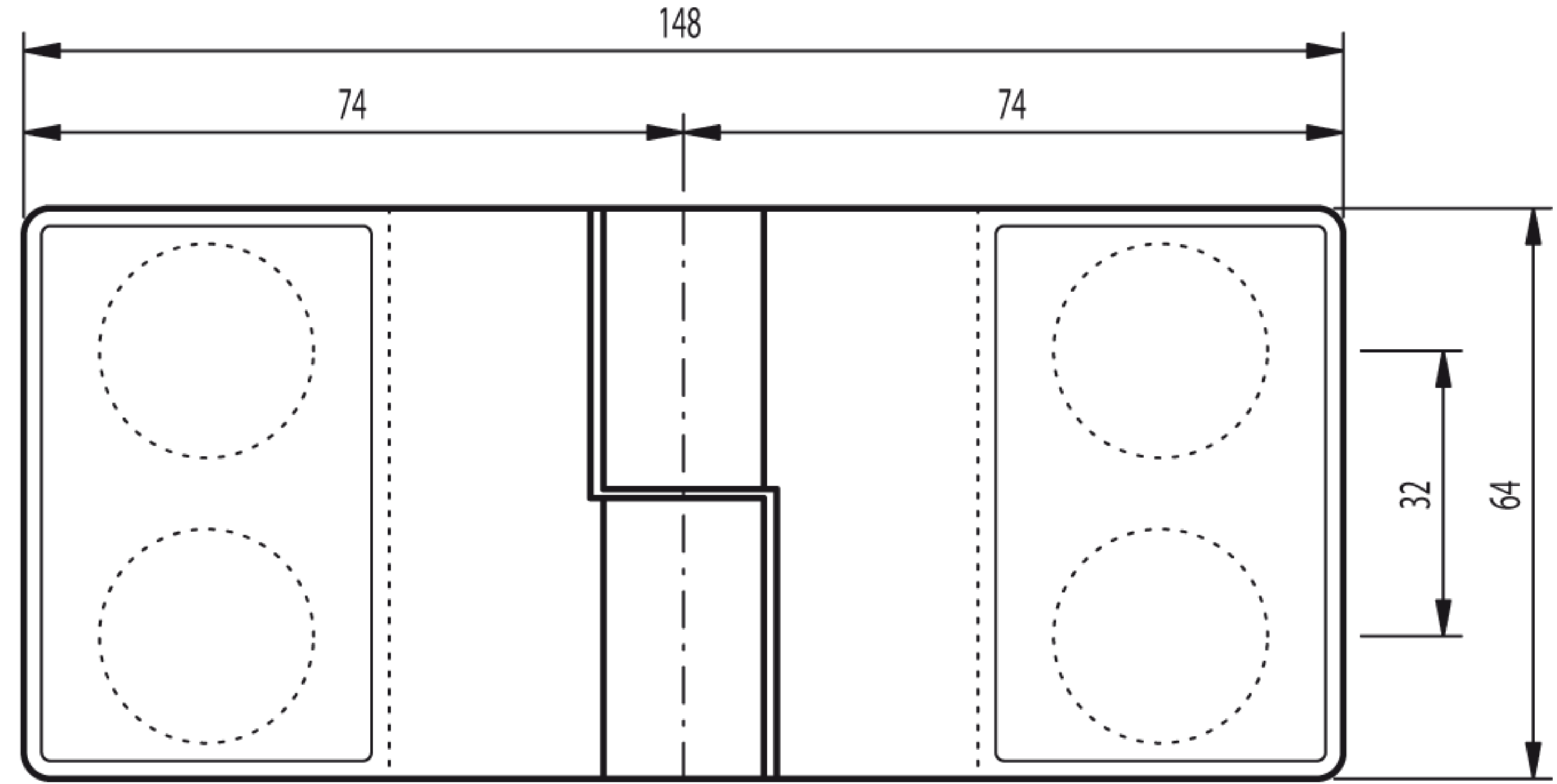
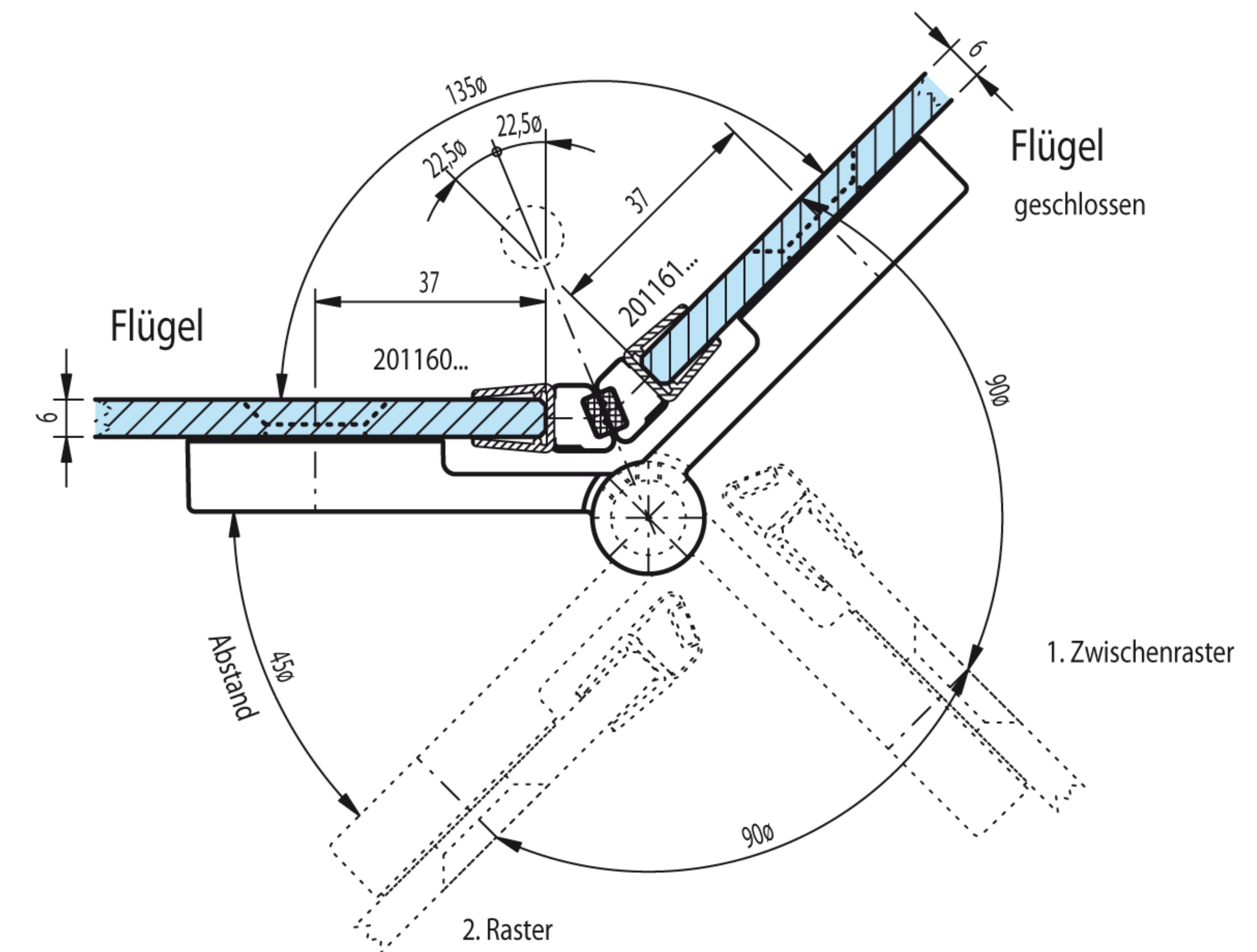
Flügelglas

(Senkung = Innenseite)

Flügelglas



Schnitt: A-A (M1:1)



Art.-Nr.: 20 1005 12 XX 00