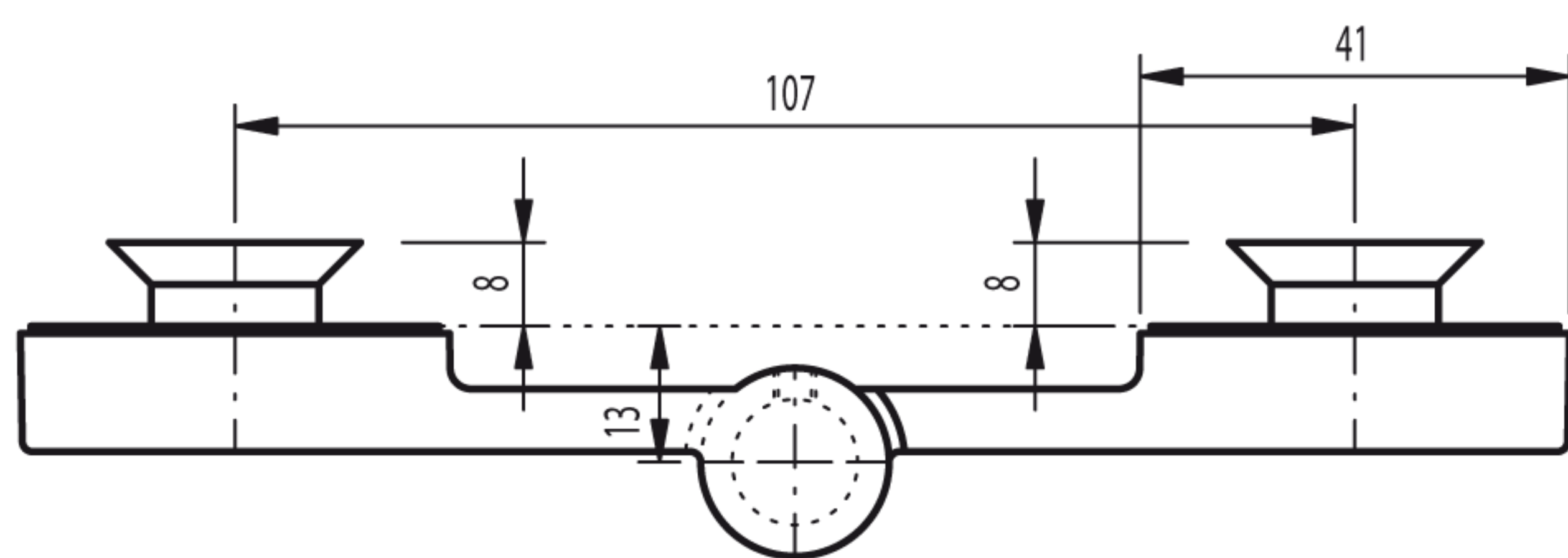
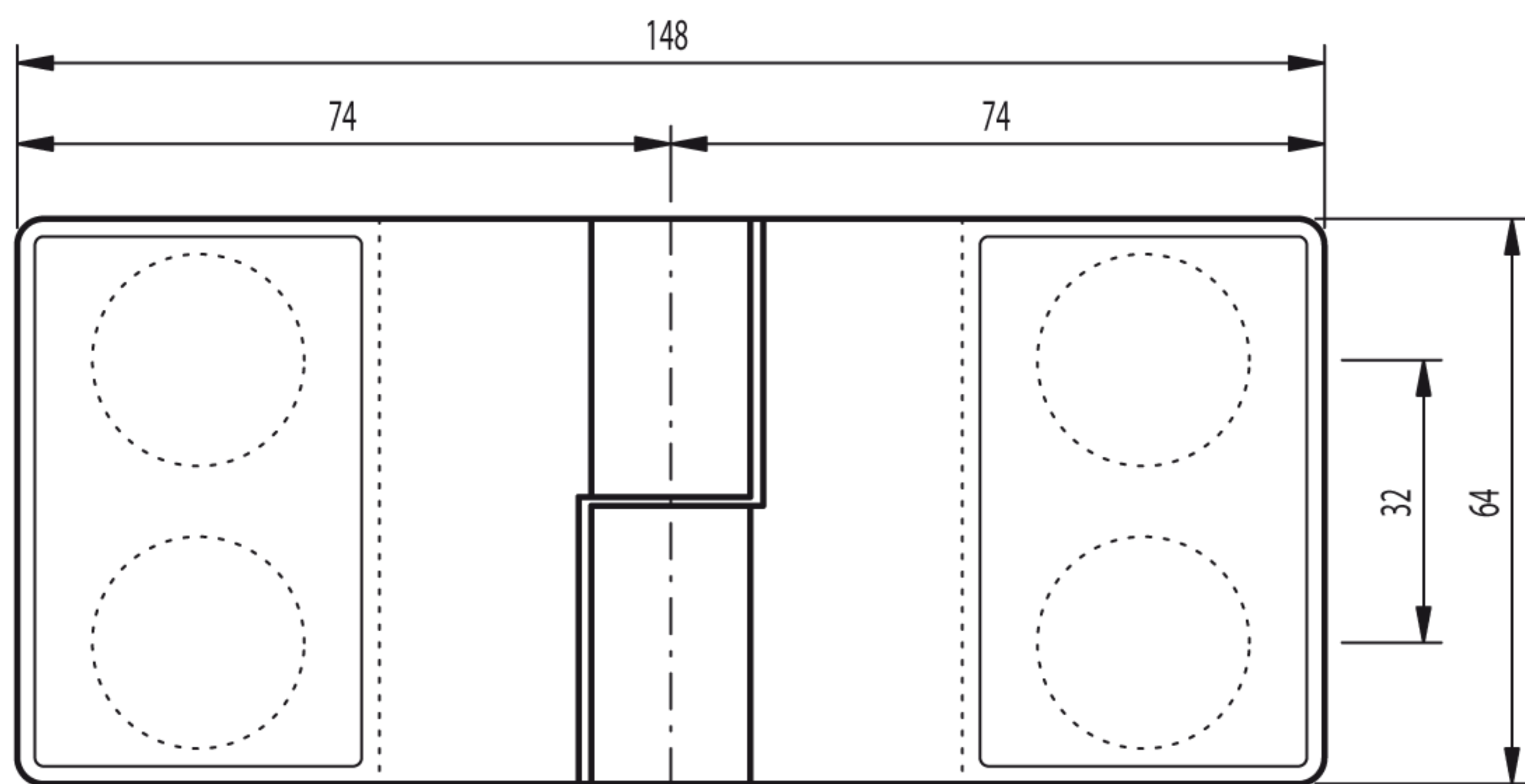
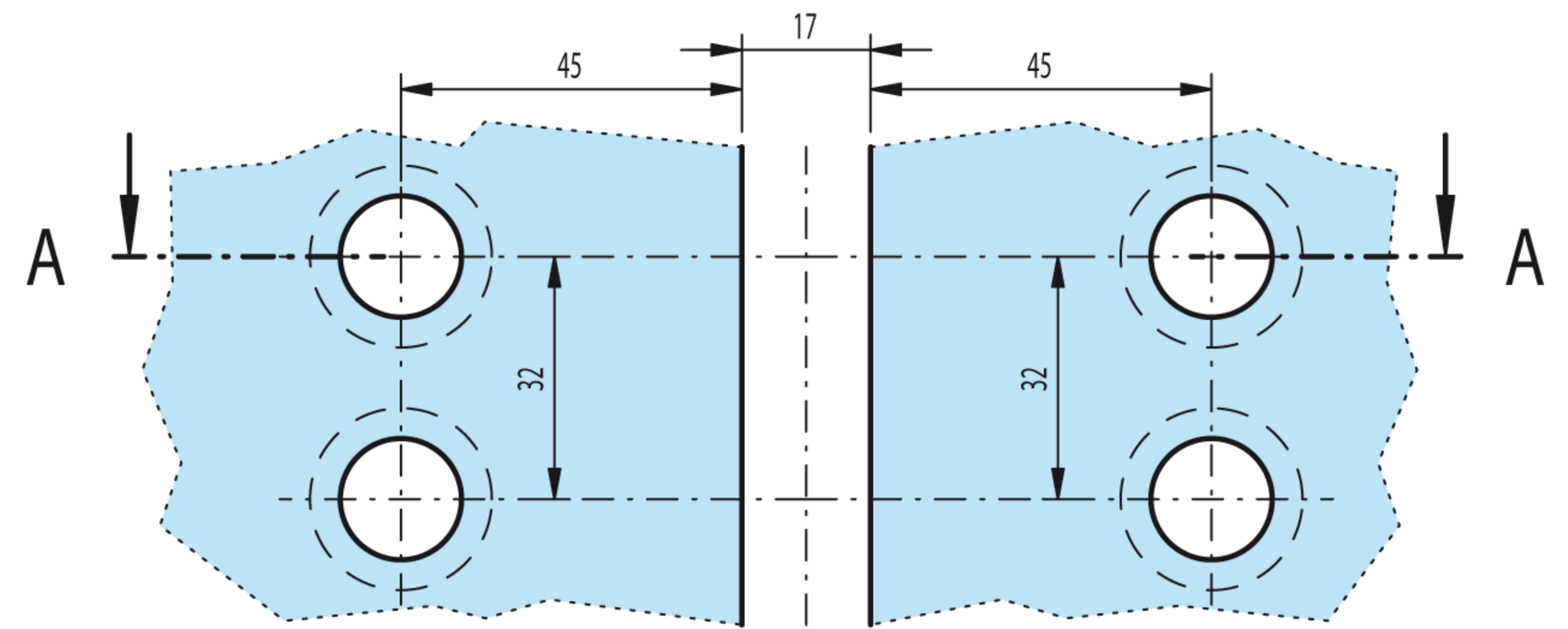


EINBAU-Skizze 180° / DIN - rechts = Art.-Nr.:20_1004_12_XX_01

Glasbearbeitung bei Verwendung von
Magnetdichtung Nr. 20 1168 11 27 01 / 20 1169 11 27 01



Art.-Nr.: 20 1004 12 XX 00



Flügelglas

(Senkung = Innenseite)

Flügelglas

