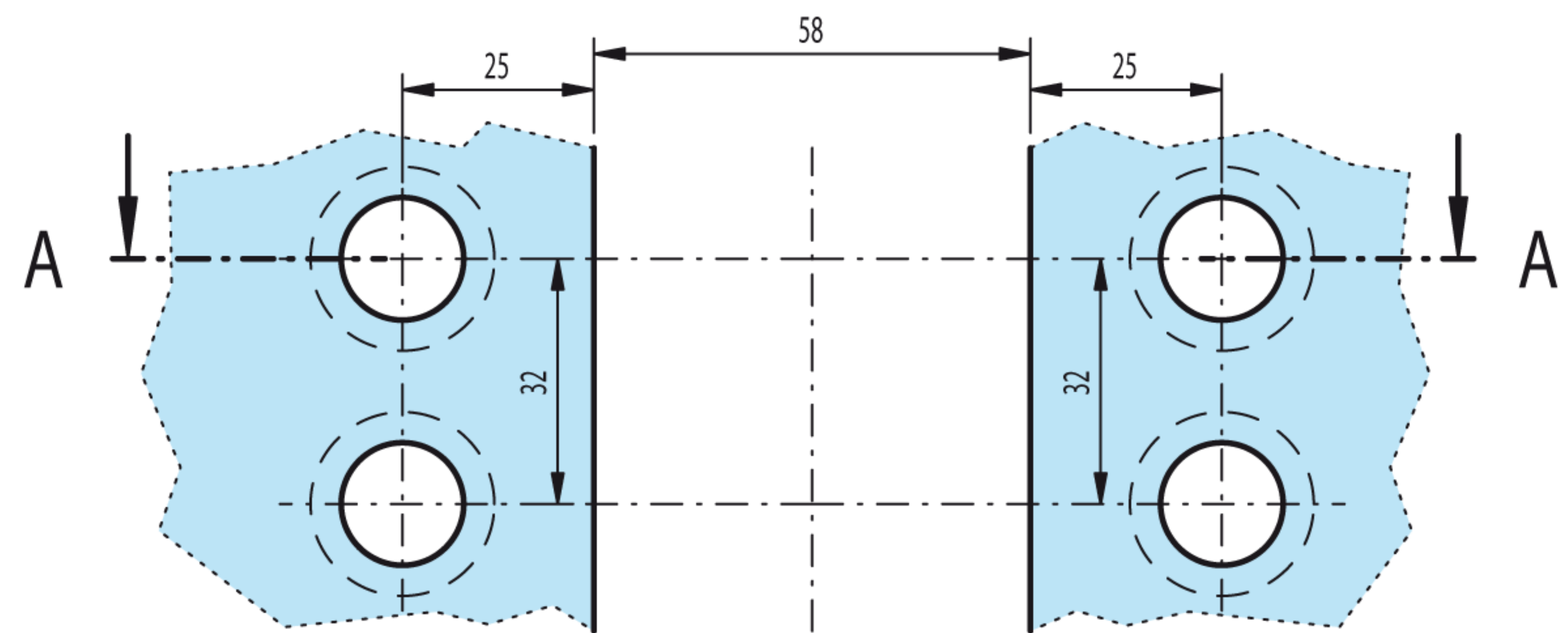


EINBAU-Skizze 90° / DIN - links = Art.-Nr.:20\_1003\_12\_XX\_03

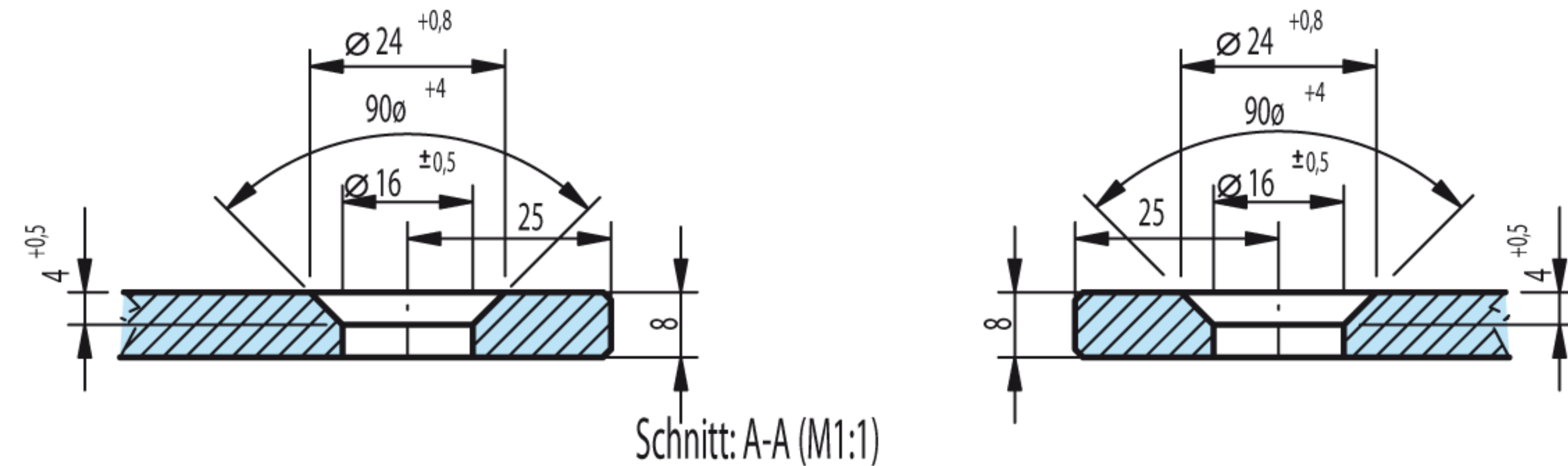
Glasbearbeitung bei Verwendung von

Magnetdichtungen Nr. 20 1223 11 27 04 / 20 1225 11 27 04 und 20 1224 11 27 04 / 20 1226 11 27 04

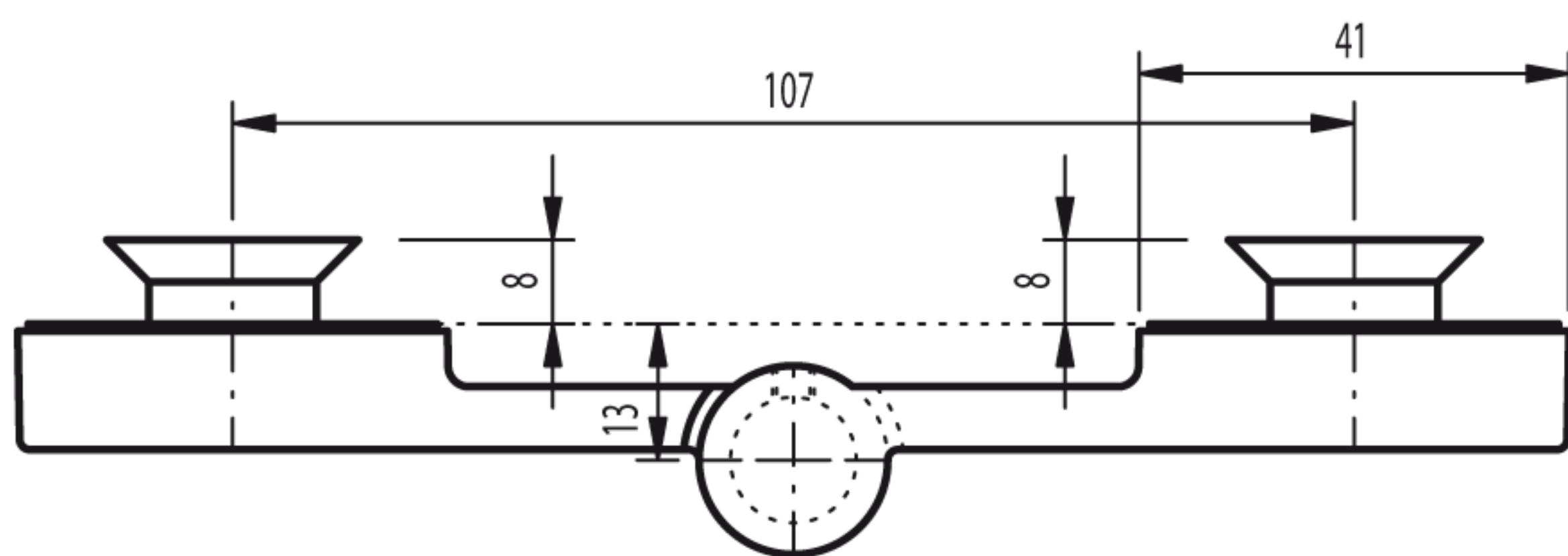
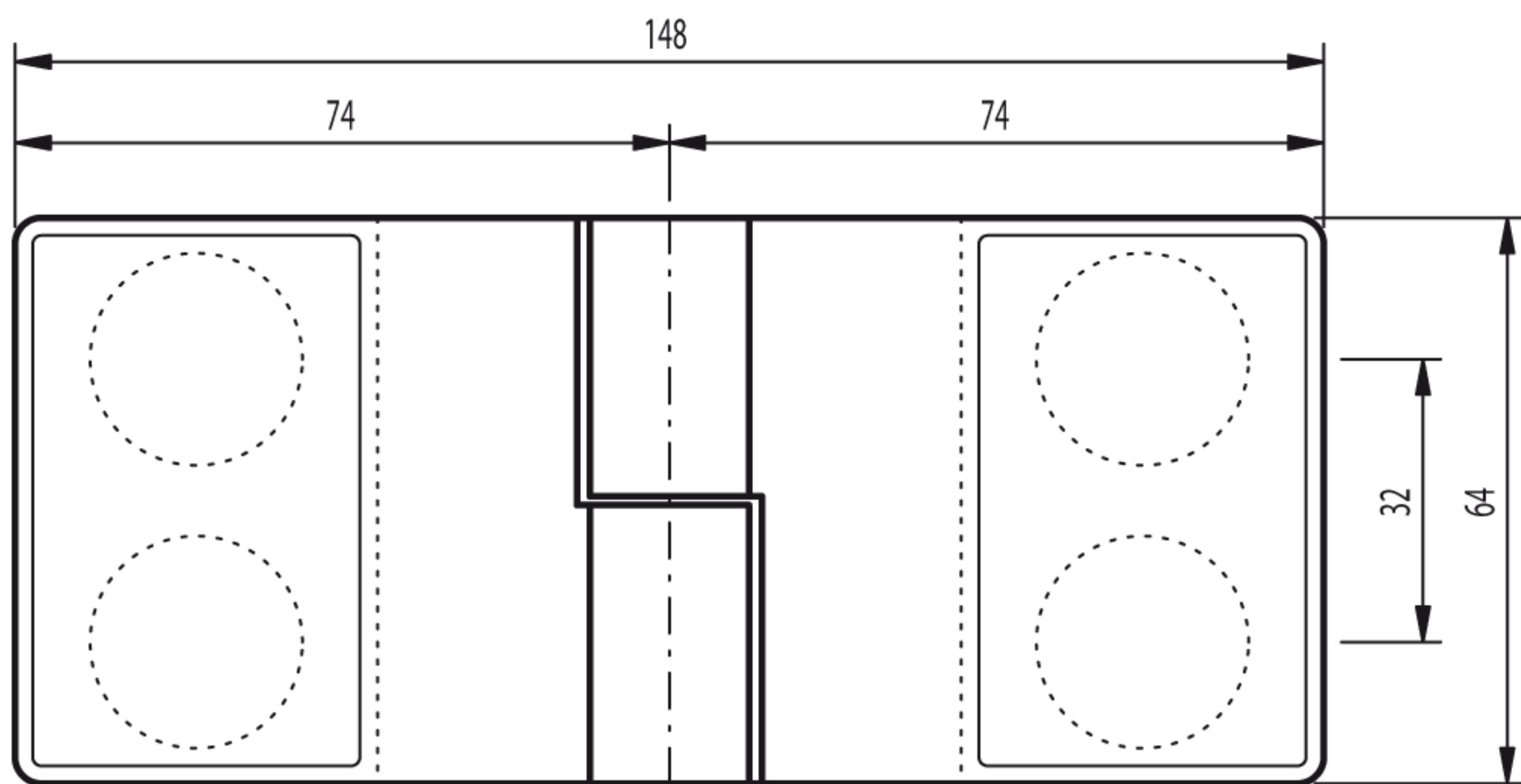


Flügelglas (Senkung = Innenseite)

Flügelglas



Schnitt: A-A (M1:1)



Art.-Nr.: 20 1003 12 XX 00

