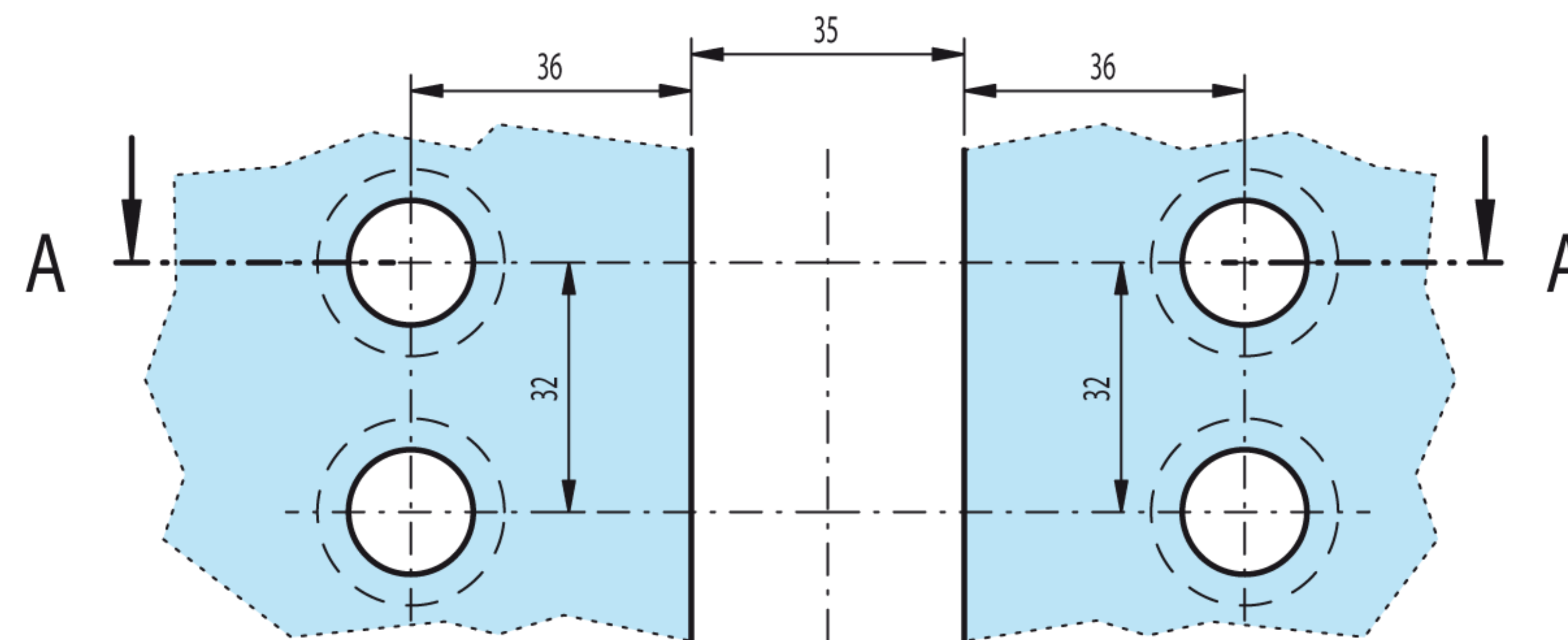


EINBAU-Skizze 135 $\phi$  / DIN - links = Art.-Nr.:20\_1003\_12\_XX\_02

Glasbearbeitung bei Verwendung von

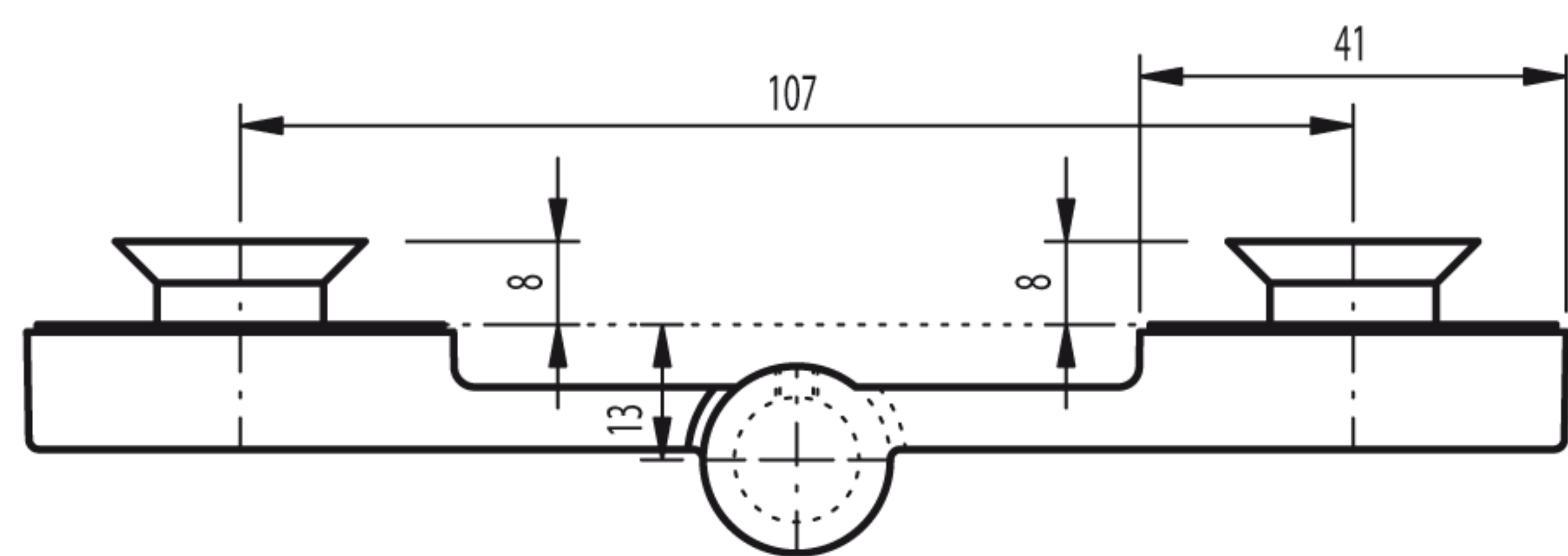
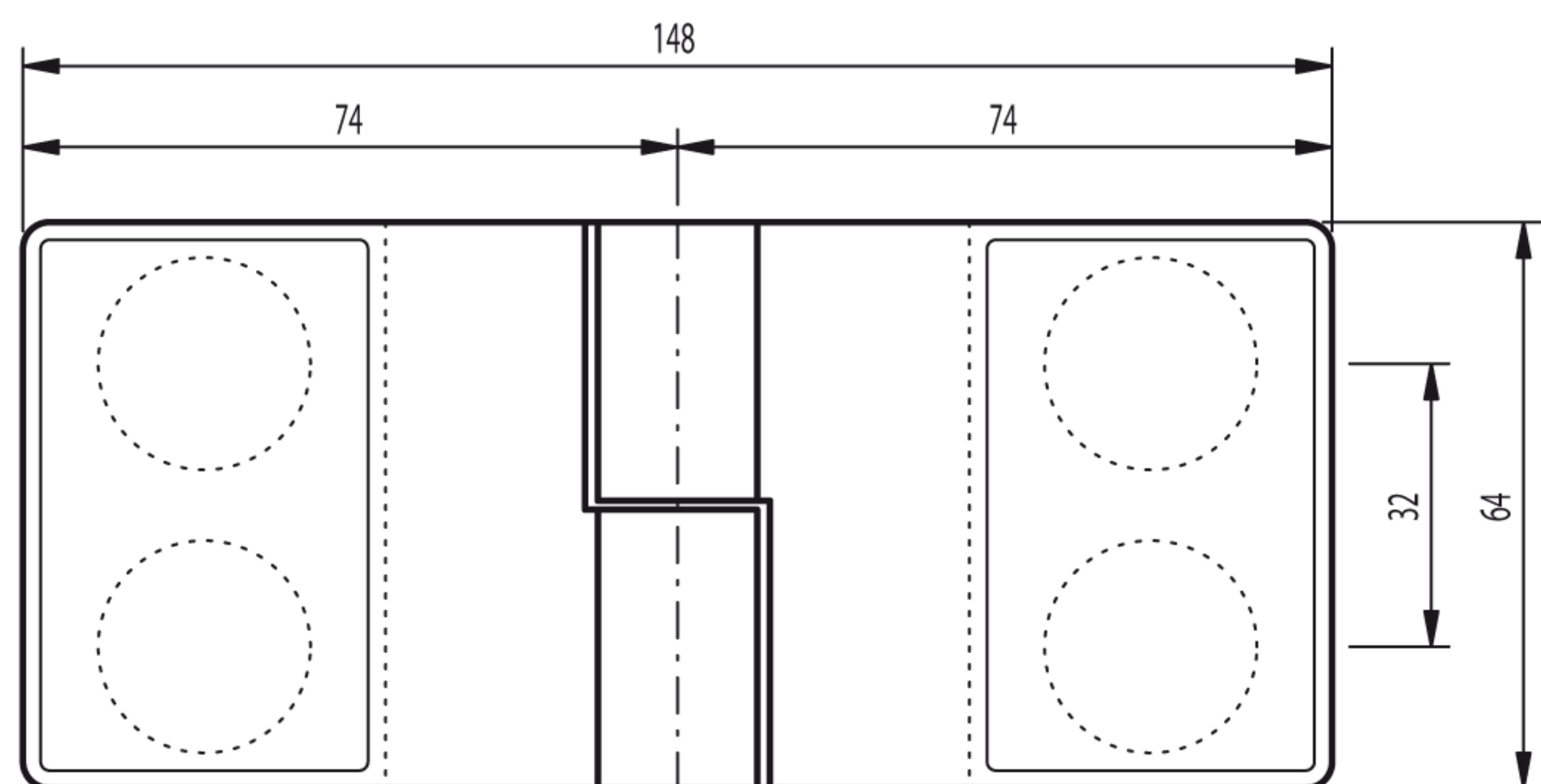
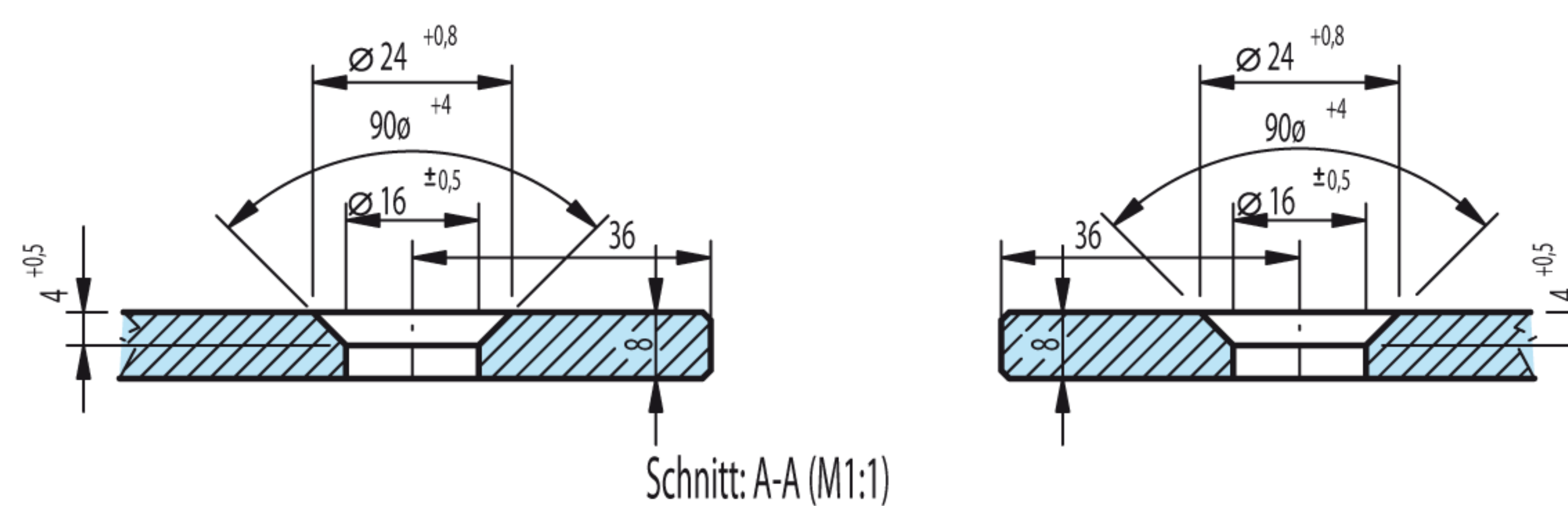
Magnetdichtungen Nr.20 1160 11 27 06 und Nr.20 1161 11 27 06



Flügelglas

(Senkung = Innenseite)

Flügelglas



Art.-Nr.: 20 1003 12 XX 00

