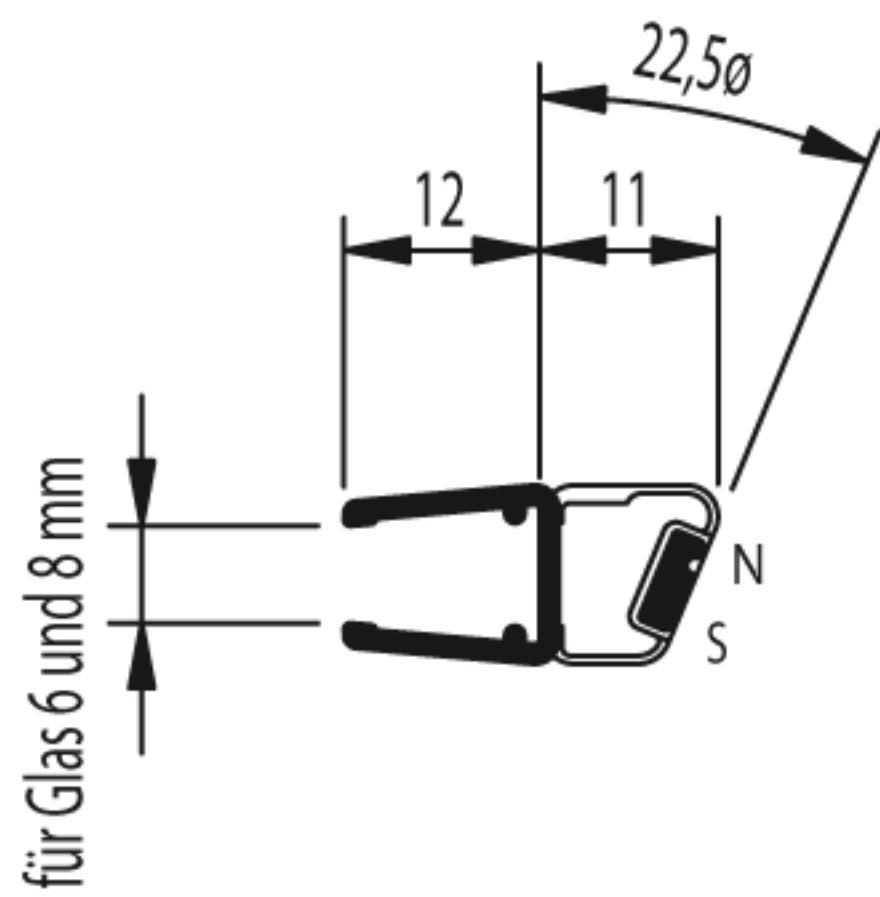
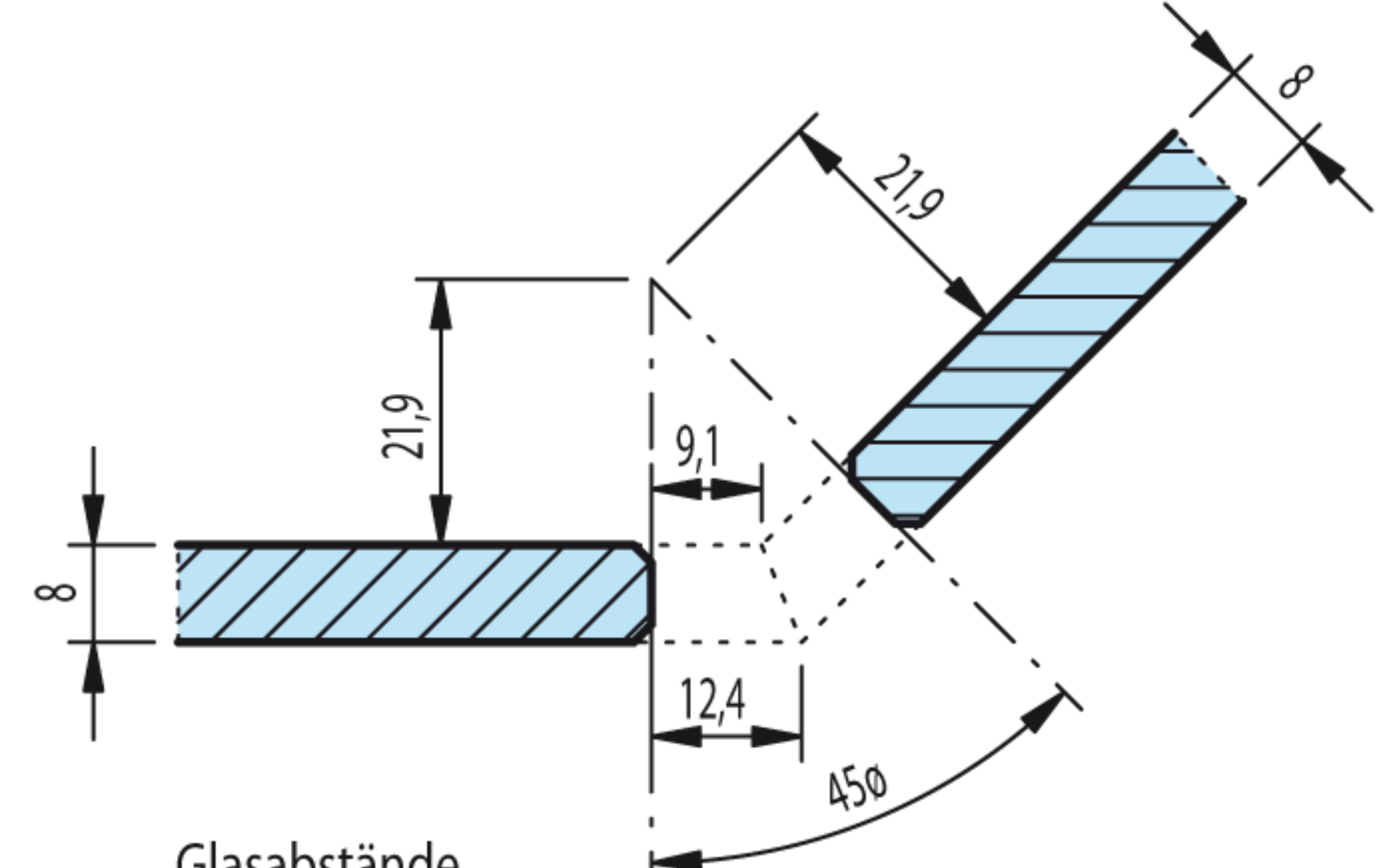
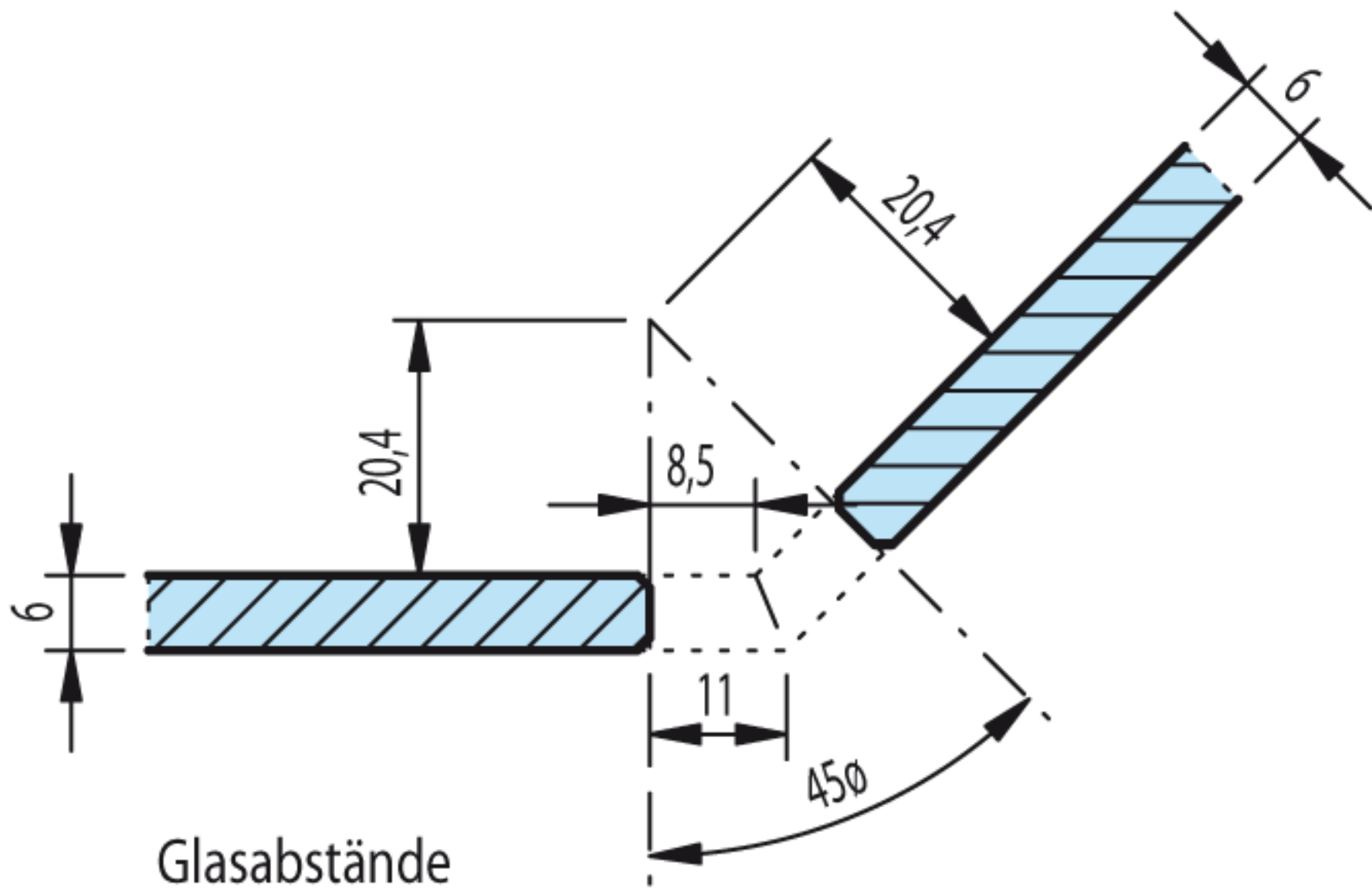
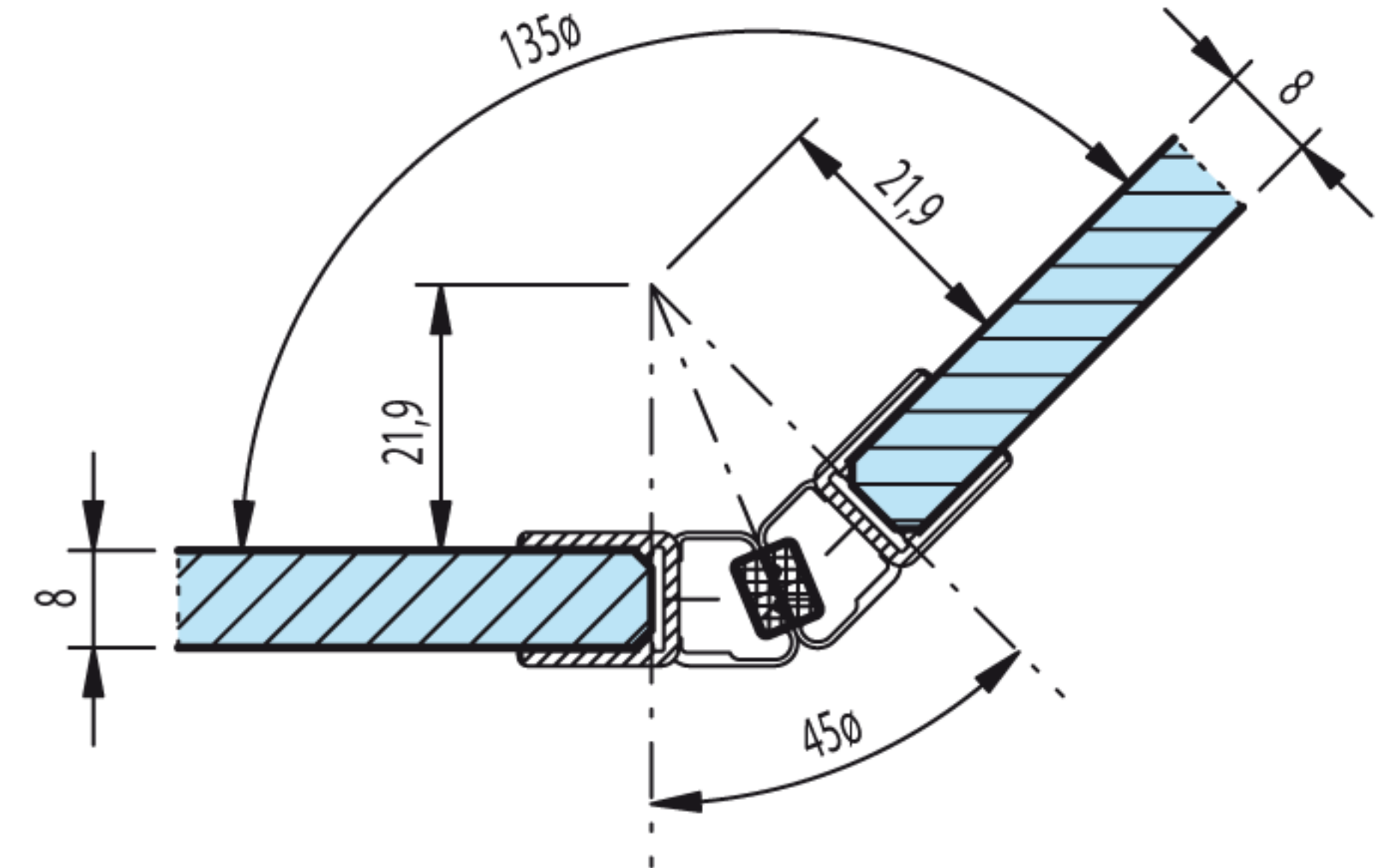
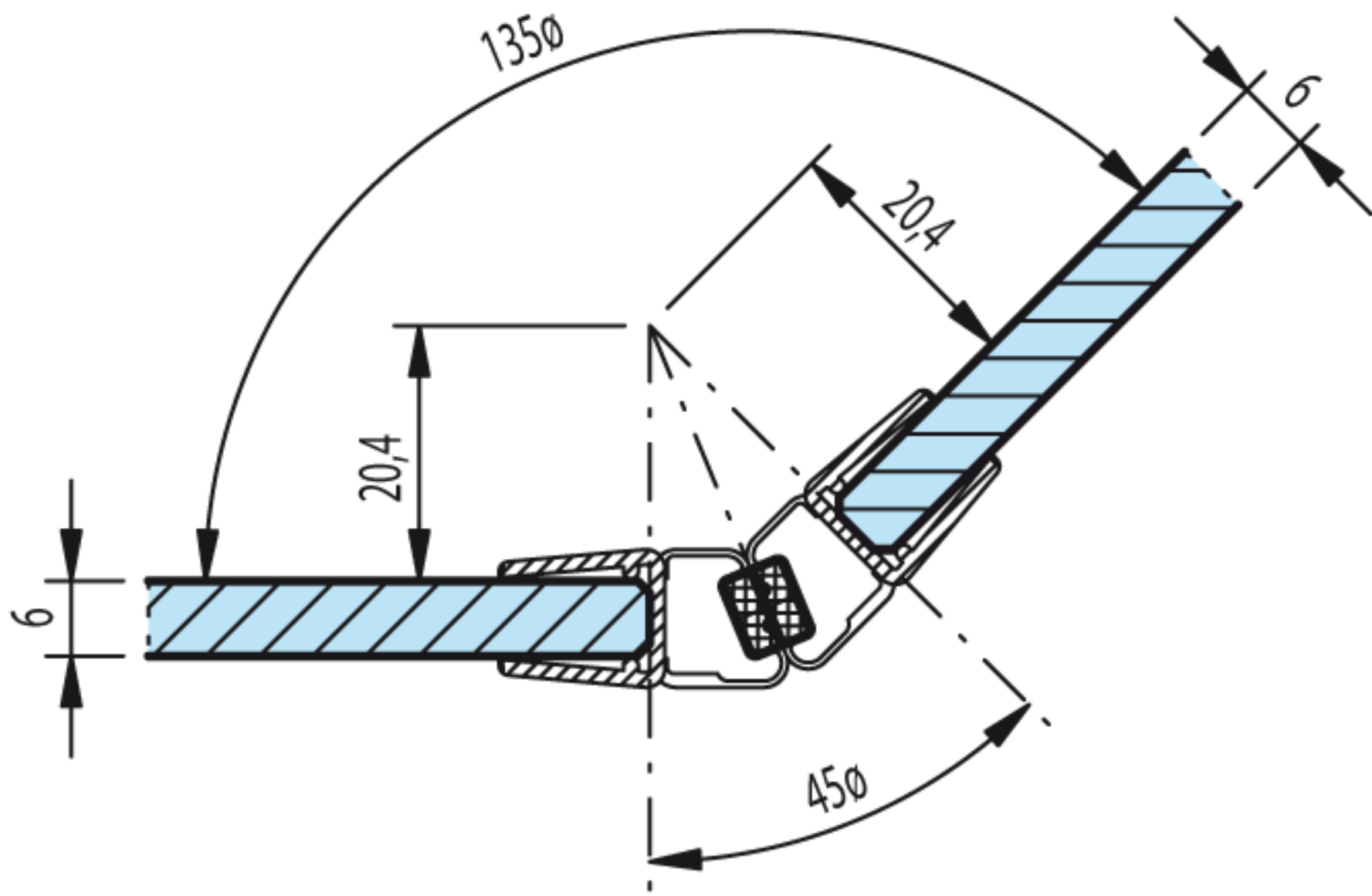


Einbausituation:



für Glas 6 und 8 mm